



# Montagehandleiding

**ELEKTROMAT  
SE 14.21-25,40 ER**

Uitvoering: 10002758 10011

**-nl-**

Stand: 28.01.2025







GfA ELEKTROMATEN GmbH & Co. KG  
Wiesenstraße 81  
D-40549 Düsseldorf  
🌐 [www.gfa-elektromaten.de](http://www.gfa-elektromaten.de)  
✉ [info@gfa-elektromaten.de](mailto:info@gfa-elektromaten.de)

## Inhoudsopgave

|    |   |    |
|----|---|----|
| 1  | Algemene veiligheidsinstructies.....                                | 4  |
| 2  | Technische gegevens.....  | 6  |
| 3  | Mechanische montage.....  | 7  |
| 4  | Elektrische montage.....  | 12 |
| 5  | Eindschakelaarinstelling.....                                       | 14 |
| 6  | Aansluiting motor.....  | 15 |
| 7  | Alternatieve motoraansluiting.....                                  | 15 |
| 8  | Aansluiting eindschakelaar.....                                     | 16 |
| 9  | Noodhandbediening ER (ontgrendeling).....                           | 17 |
| 10 | Afsluiting inbedrijfstelling / controle.....                        | 19 |
| 11 | Afdanken.....   | 20 |
| 12 | Inbouwverklaring / Conformiteitsverklaring.....                     | 21 |
| 13 | UKCA: Declaration of incorporation / Declaration of conformity..... | 22 |

-

|   |   |
|---|---|
| <b>Symbolen</b>   |   |
|  | <b>Waarschuwing</b> - Mogelijk letsel of levensgevaar!      |
|  | <b>Waarschuwing</b> - Levensgevaar door elektrische stroom! |
|  | <b>Aanwijzing</b> - Belangrijke informatie!                 |
|  | <b>Verzoek</b> - Noodzakelijke handeling!                   |

Afbeeldingen verwijzen naar voorbeeldproducten. Afwijkingen van het geleverde product zijn mogelijk.

## 1 Algemene veiligheidsinstructies

### Bedoeld gebruik

De aandrijving is alleen bestemd voor verticale bewegende deuren. Bij deuren die moeten worden beveiligd tegen vallen, is een aparte afrolbeveiliging vereist.

De aandrijving moet worden beschermd tegen vocht en agressieve omgevingsinvloeden (bv. bijtende substanties). De aandrijvingen zijn uitsluitend geschikt voor gebruik binnen; bij buitenmontage moeten overeenkomstige voorzorgsmaatregelen genomen worden. De aandrijving is niet voorzien voor explosiegevaarlijke zones. De in de technische gegevens van de aandrijving aangegeven waarden mogen niet overschreden worden. De bedrijfsveiligheid is alleen gegarandeerd bij bedoeld gebruik.

### Doelgroep van de montagehandleiding

Deze montagehandleiding is gericht op deskundige personen die zijn opgeleid op het gebied van deurinstallaties. Deskundige personen zijn personen met vakkennis, vaardigheden en ervaring in de praktijk. Ze zijn in staat de montage, het onderhoud en de modernisering veilig en volgens de instructies uit te voeren.

### Bedrijfsveiligheid

De bedrijfsveiligheid van het product is alleen gegarandeerd bij een bedoeld gebruik. Neem de montagehandleiding in acht. Bij de inbouw van het product in de volledige installatie moet alle informatie, in het bijzonder de waarschuwingsinstructies, in acht genomen worden. GfA is niet aansprakelijk voor schade die ontstaat door de niet-naleving van de montagehandleiding. De opgebouwde, volledige installatie moet volgens de geldende normen en richtlijnen (bv. CE-certificering) op het vlak van veiligheid opnieuw beoordeeld worden.

Deze montagehandleiding heeft alleen betrekking op een deel van de volledige installatie. Ze volstaat niet op zich als handleiding van de volledige installatie. De handleiding voor de volledige installatie moet opgesteld worden door de bouwer van de installatie.

Wij adviseren om de gevarenzone van de installatie enkel bij stilstand van de aandrijving te betreden.



**Waarschuwing - De niet-inachtneming van deze montagehandleiding kan leiden tot ernstige en zelfs dodelijke letsels!**

- Lees de handleiding vooraleer u het product gebruikt.
- Bewaar de handleiding binnen handbereik.
- Geef de handleiding door als u het product aan derden overdraagt.



**Waarschuwing - Gevaar door ondeskundig gebruik van het product!**

- Laat kinderen het product niet zonder toezicht bedienen en laat kinderen niet met het product spelen.



**Waarschuwing - Levensgevaar door een gebrekkige montage!**

Bij ondeskundig uitgevoerde werkzaamheden bestaat levensgevaar of risico op ernstige letsels door elektrische stroom of vallende onderdelen.

- Laat de werkzaamheden uitsluitend uitvoeren door deskundige personen.
- Schakel alle leidingen spanningsvrij.
- Neem de geldige voorschriften en normen in acht.
- Maak gebruik van geschikt gereedschap.



**Waarschuwing! Levensgevaar door vallende voorwerpen bij niet-toegestane krachtinwerking op de aandrijving!**

Niet-toegestane krachtinwerkingen (bijvoorbeeld: botsing met de vorkheftruck, naar beneden vallen van de aandrijving, trekken of sleuren aan de motor) veroorzaken schade aan de aandrijving. Er dreigen ernstige of dodelijke letsels door vallende voorwerpen.

- Verhinder niet-toegestane krachtinwerkingen op de aandrijving.
- Controleer de aandrijving op beschadigingen na eventuele niet-toegestane krachtinwerkingen. Wees ook aandachtig voor geringe beschadigingen. Vergrendel de deur tijdens de controle.
- Neem contact op met de serviceafdeling als de schade moeilijk te beoordelen is.

## 2 Technische gegevens

| Beschrijving   |                               | Eenheid           |
|--|-------------------------------|-------------------|
| Uitgaand toerental   | 21                            | min <sup>-1</sup> |
| Uitgaand koppel  | 140 (110) <sup>1)</sup>       | Nm                |
| Aandrijfas / holle as  | 25,40                         | mm                |
| Bouwserie  | SG 50E                        | -                 |
| Bereik eindschakelaar<br>(maximale omwentelingen van de aandrijfas / holle as) | 20                            | -                 |
| Bedrijfsspanning   | 3N~ 400                       | V                 |
| Bedrijfsstroom   | 1,90                          | A                 |
| Bedrijfsfrequentie   | 50                            | Hz                |
| Vermogensfactor cos $\phi$   | 0,56                          | -                 |
| Veiligheidscircuit   | 24                            | V                 |
| Bescherming  | IP 65                         | -                 |
| Temperatuurbereik  | -10 / +40 [+60] <sup>2)</sup> | °C                |
| Continu geluidsdrukkniveau   | < 70                          | dB(A)             |
| Max. uitgaand toerental OPEN / DICHT<br>bij frequentieomvormeraandrijving      | 36 / 30                       | min <sup>-1</sup> |
| Cycli per uur  | 8 (2,1) <sup>1)</sup>         | h <sup>-1</sup>   |
| Max. houdkoppel  | 600                           | Nm                |
| Max. last  | 6000                          | N                 |

1) Vermelding tussen ( ) conform EN 60335-2-103. Een cyclus bestaat uit een volledige openings- en sluitbeweging van de deur. Als het bereik eindschakelaar niet volledig benut wordt, kan het aantal mogelijke cycli verhoogd worden in functie van de gereduceerde omwentelingen van de uitgaande as.

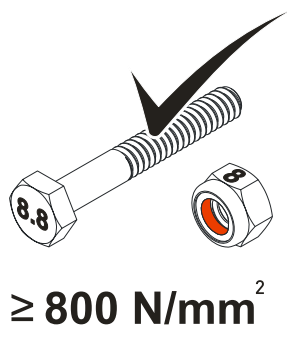
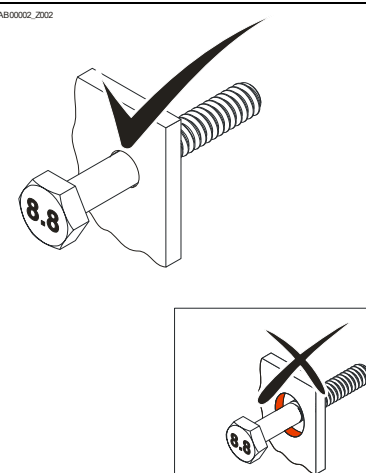
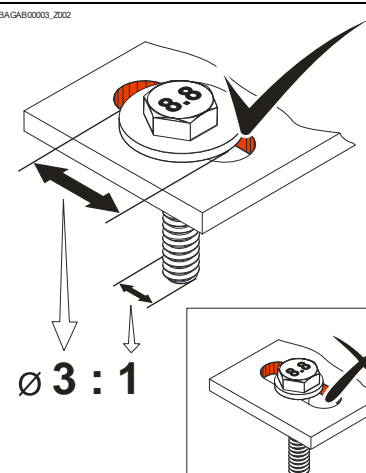
2) Bij gebruik tussen een temperatuurbereik van + 40 °... + 60 ° C wordt gebruikt, moet het maximale aantal cycli per uur worden gehalveerd.

### 3 Mechanische montage

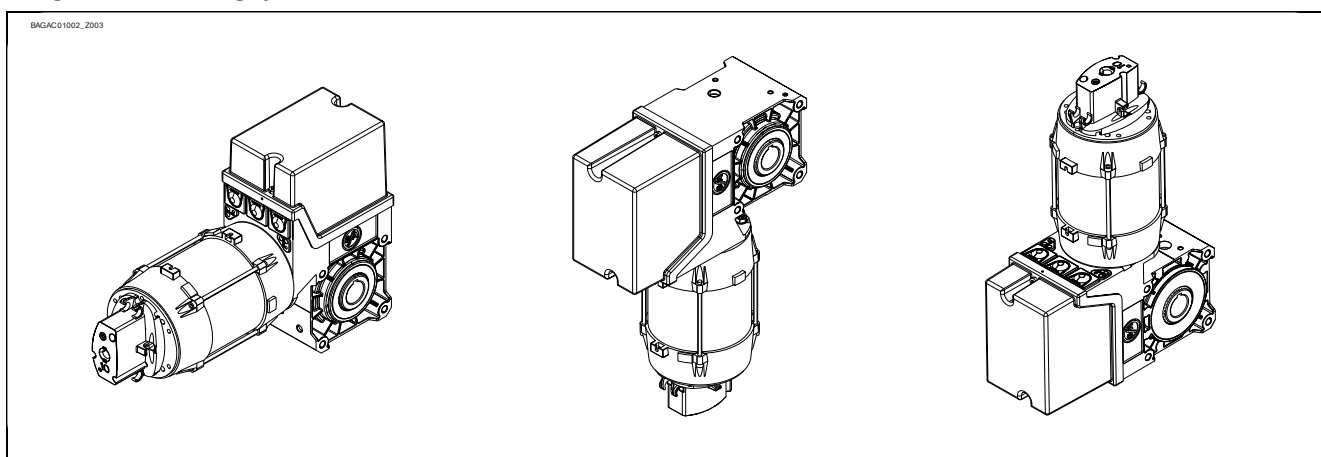
#### Voorwaarden

De toegestane belastingen van muren, bevestigingen, bevestigingsmiddelen en transmissie-elementen mogen ook bij maximale klem- of vangkoppels niet overschreden worden (▶ technische gegevens in acht nemen).

#### Bevestigingsmiddelen:

|  |  |  |
|--|--|--|
| <ul style="list-style-type: none"> <li>Zelfborgende bevestigingsmiddelen gebruiken met een minimale stevigheid van <math>800 \text{ N/mm}^2</math> (8.8).</li> </ul> | <ul style="list-style-type: none"> <li>Boordiameter maximaal benutten.</li> </ul>                          | <ul style="list-style-type: none"> <li>Gebruik bij sleuven toereikend gedimensioneerde onderleggingen.</li> </ul>          |
| <p>BAGAB00001_Z002</p>  <p><math>\geq 800 \text{ N/mm}^2</math></p>                | <p>BAGAB00002_Z002</p>  | <p>BAGAB00003_Z002</p>  <p>Ø 3 : 1</p> |

#### Toegestane montageposities



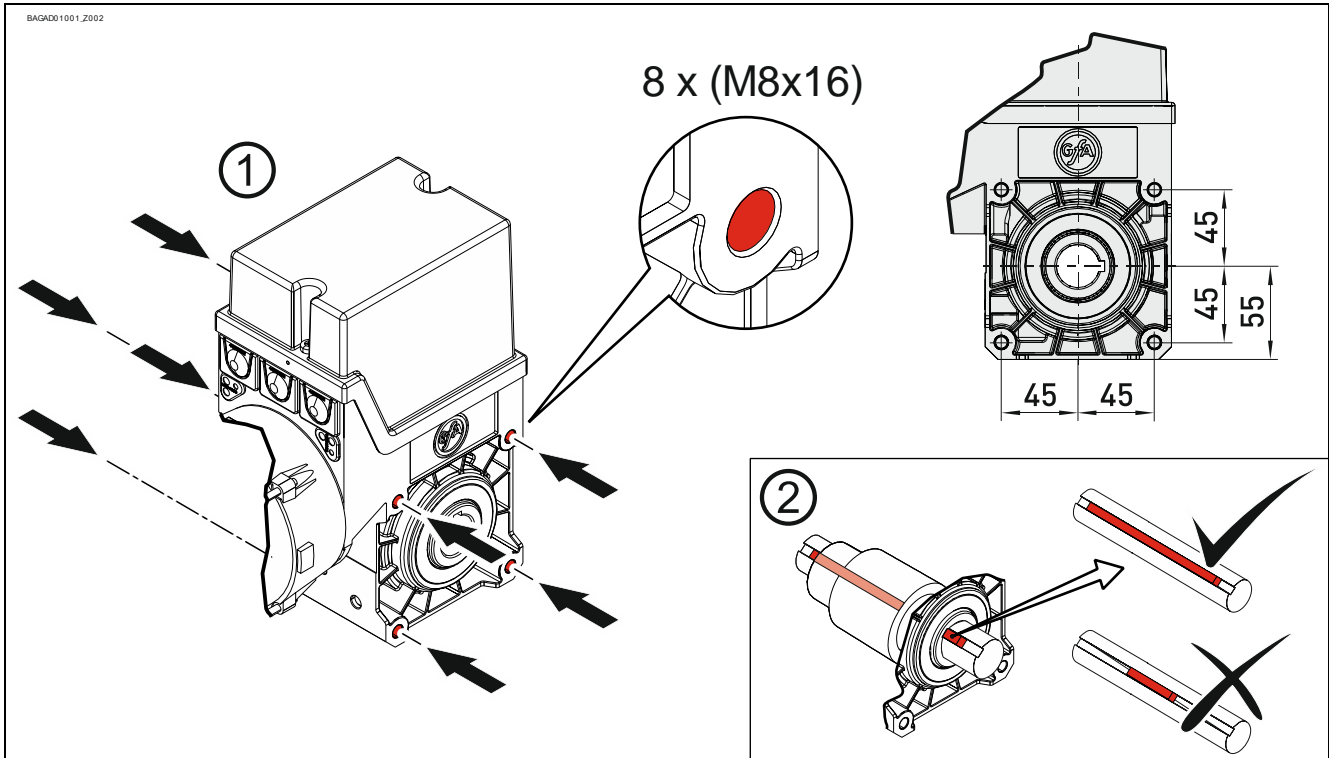
## Bevestiging

Ter bevestiging staan 8 schroefdraden ter beschikking.

- Minimaal 2 voor de bevestiging gebruiken (①).

De bevestiging van de asbout van deur verloopt via een pasveer.

- Het gebruik van een pasveer met een minimumlengte van de holle as (②).



## Montage

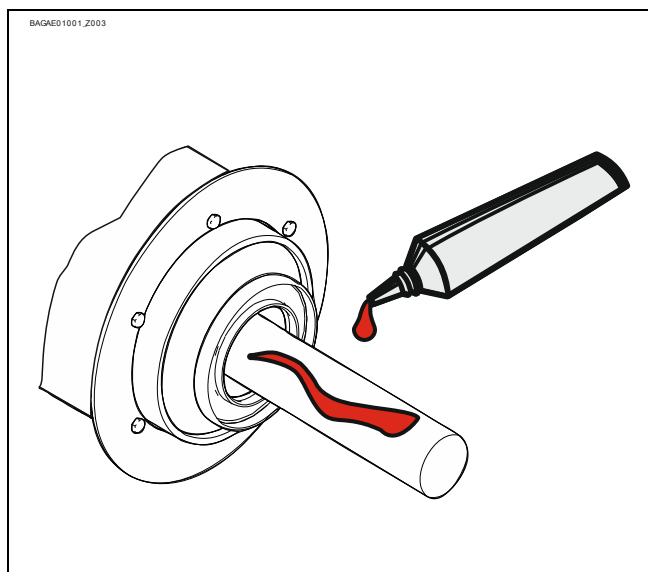
De volgende omschrijvingen hebben betrekking op een niet nader gespecificeerde deur. Voor de montage dienen aanvullend de gegevens van de deurfabrikant in acht te worden genomen.



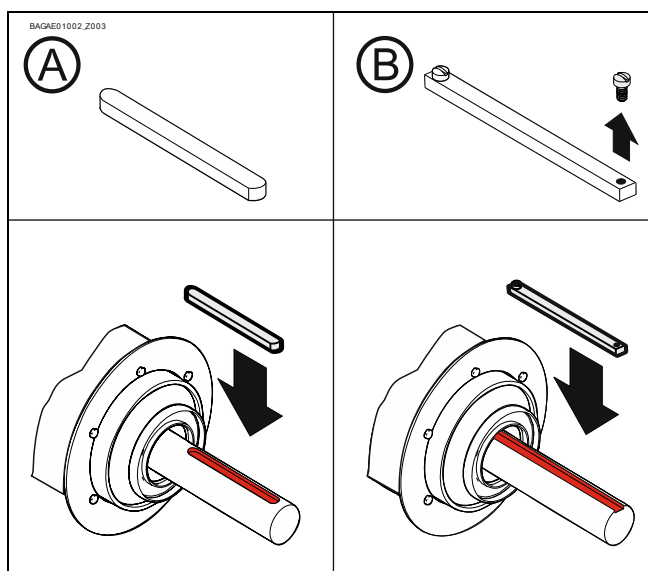
Waarschuwing - Mogelijke letsels of levensgevaar!

- Voor de montage dient een hefinrichting gebruikt te worden met voldoende belastingsvermogen

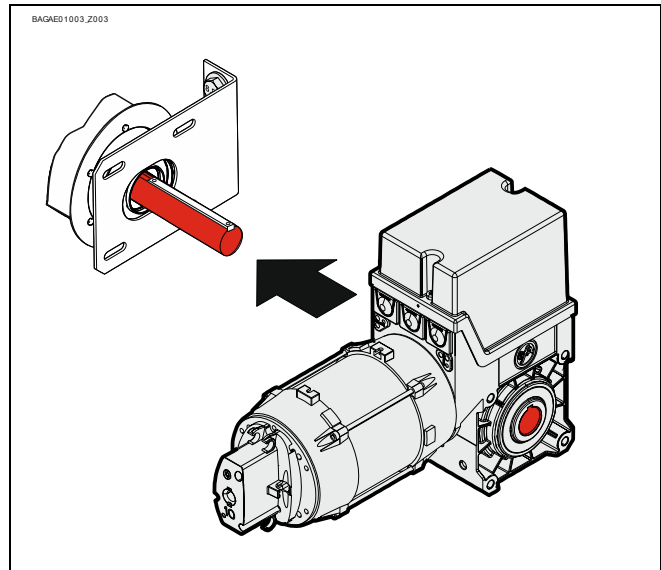
- Asbout van de deur volledig invetten.



- Pasveer monteren. Mogelijke varianten Ⓐ of Ⓑ in acht nemen.



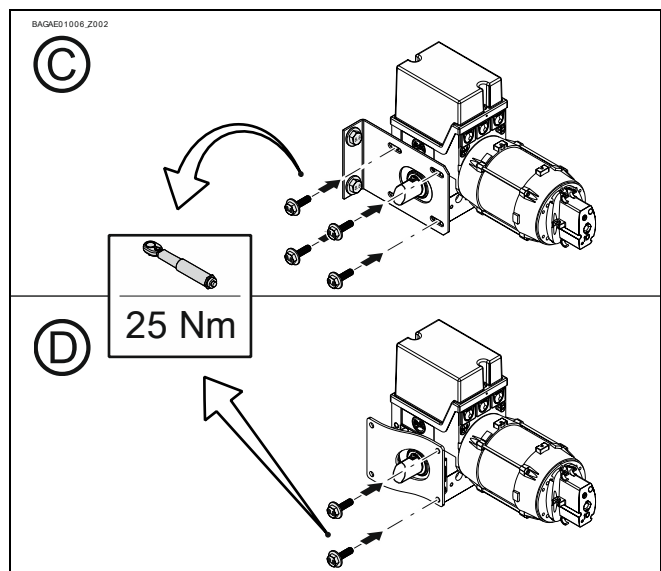
- Aandrijving aanbrengen.



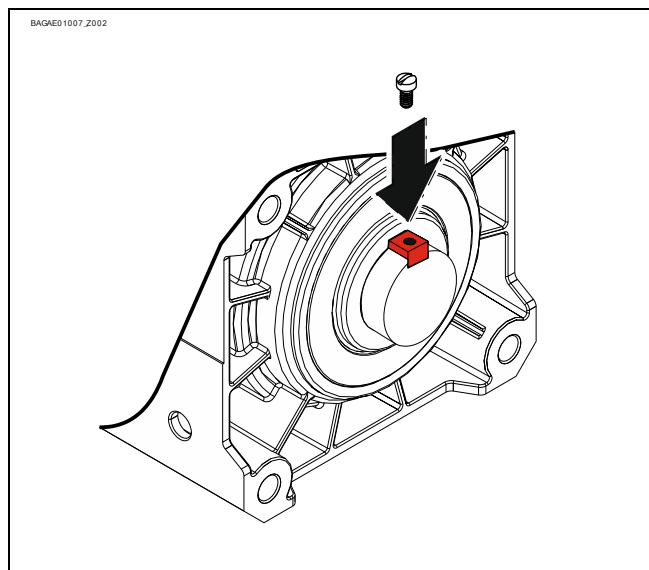
Opmerking – Mogelijke blokkering van de reductiebak!

- Vermijd hamerslagen op de reductiebak als u de aandrijving op de as plaatst. Hamerslagen of gelijkaardige schokkende krachthinwerkingen kunnen blokkeringen van de reductiebak veroorzaken.

- Alle bevestigingsmiddelen (M8) met 25 Nm aandraaien. Alle overige bevestigingsmiddelen overeenkomstig de deurfabrikant monteren.



- Pasveer (alleen variant ③) zekeren.



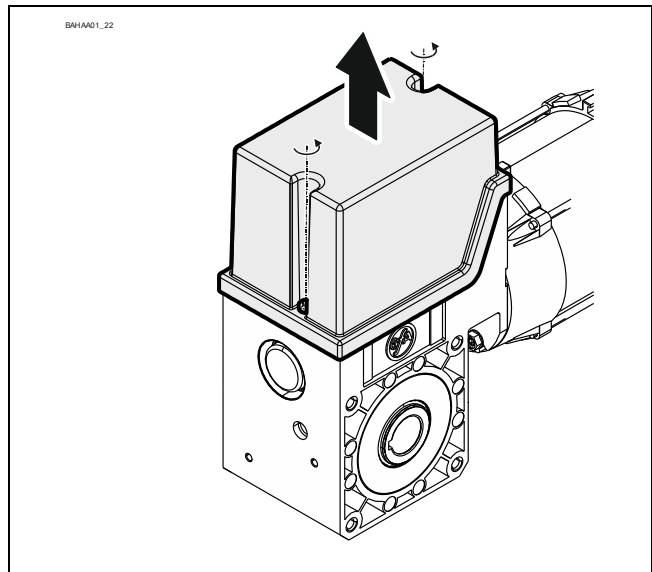
## 4 Elektrische montage



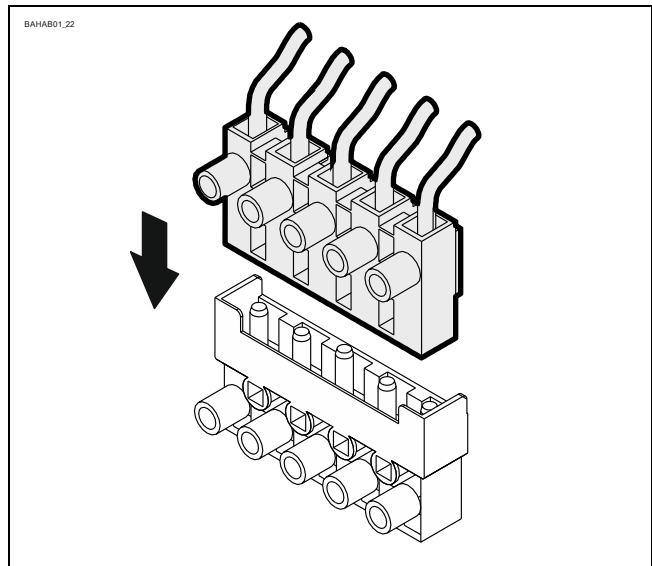
**Waarschuwing - Levensgevaar door elektrische stroom!**

- Kabels spanningsvrij schakelen en spanningsloosheid controleren
- Geldige voorschriften en normen in acht nemen.
- Elektrische aansluiting professioneel uitvoeren
- Geschikt gereedschap gebruiken

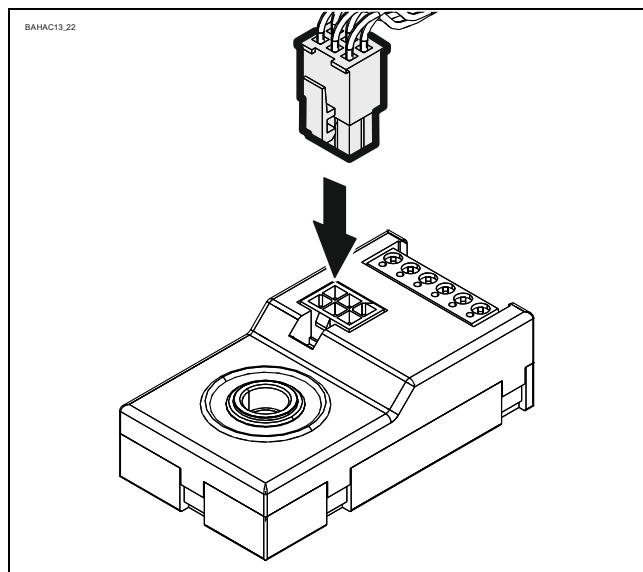
- Afdekking demonteren.



- Motorstekker erin steken.



- Stekker eindschakelaar erin steken.

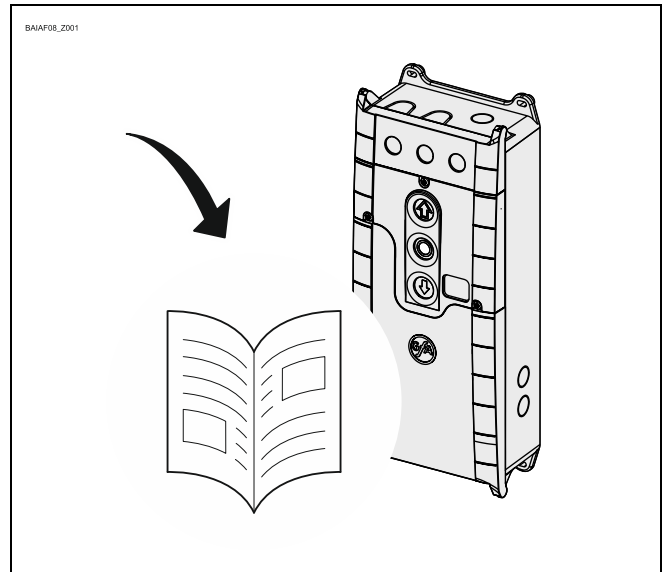


### Afsluiting elektrische montage

Kabeldoorvoeringen en/of kabelwartels monteren.

## 5 Eindschakelaarinstelling

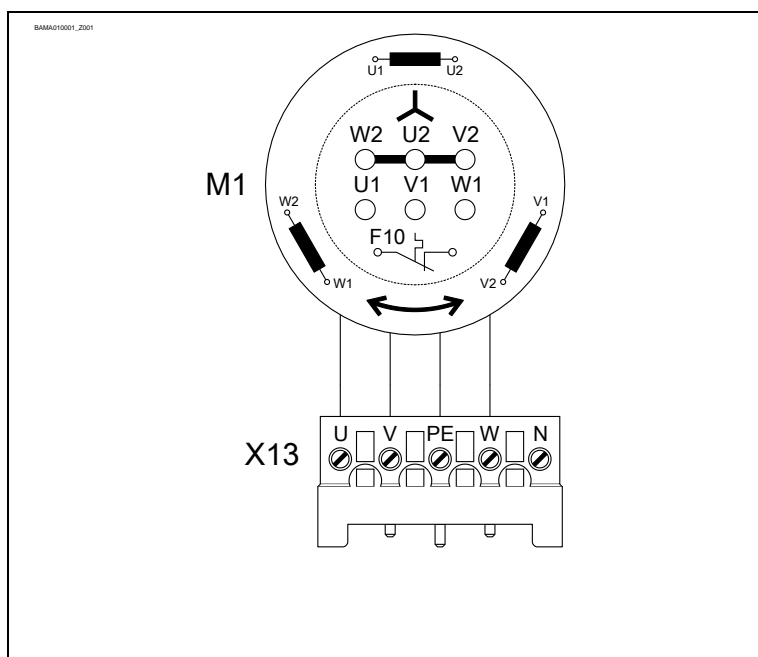
De instelling van de eindposities OPEN en GESLOTEN staat beschreven in de handleiding van de deurbesturing.



**Deurbesturing moet voldoen aan Performance Level C!**

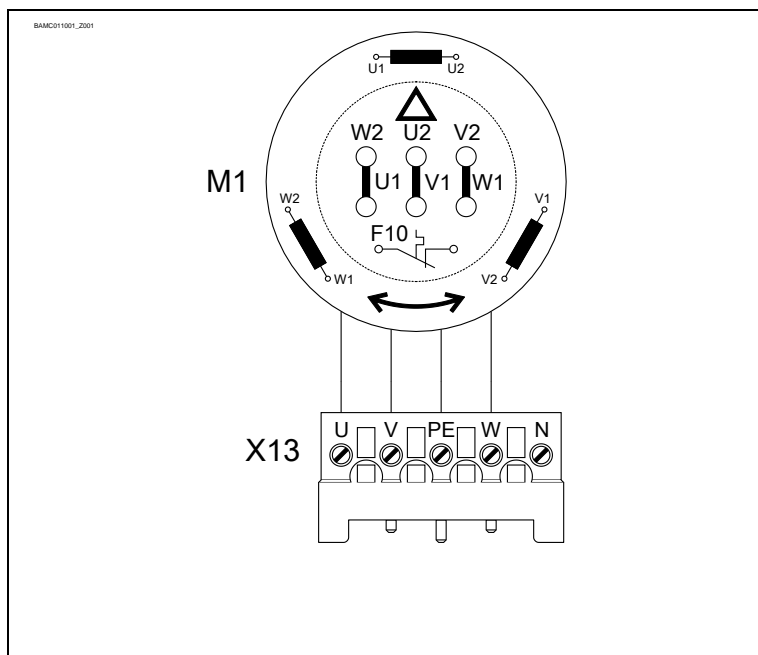
Gebruik alleen een deurbesturing die de eindschakelaar conform EN 12453 beoordeelt en beantwoordt aan het Performance Level C.

## 6 Aansluiting motor



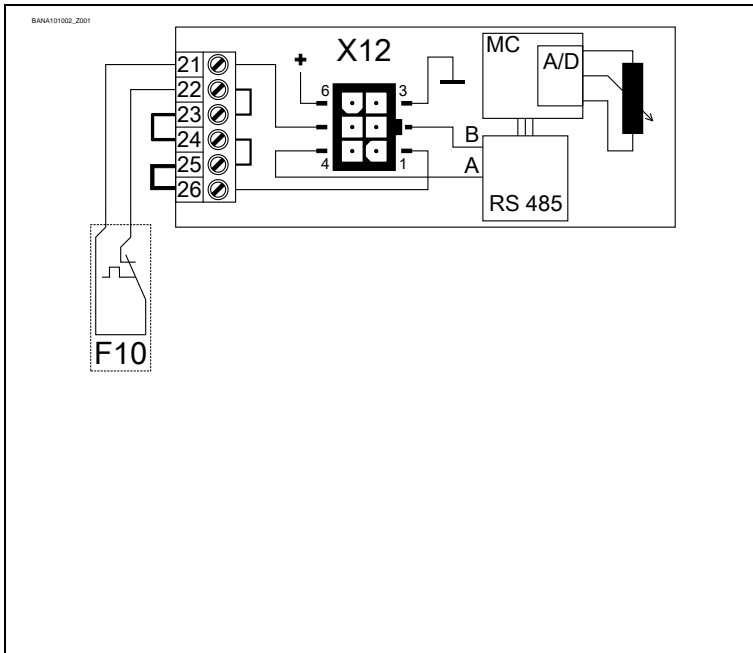
|            |              |
|------------|--------------|
| <b>M1</b>  | Motor        |
| <b>X13</b> | Motorstekker |

## 7 Alternatieve motoraansluiting



|            |              |
|------------|--------------|
| <b>M1</b>  | Motor        |
| <b>X13</b> | Motorstekker |

## 8 Aansluiting eindschakelaar



|            |                    |
|------------|--------------------|
| <b>F10</b> | Thermisch contact  |
| <b>X12</b> | Aansluiting DES    |
| 1          | Veiligheidscircuit |
| 2          | Kanaal B (RS485)   |
| 3          | Massa              |
| 4          | Kanaal A (RS485)   |
| 5          | Veiligheidscircuit |
| 6          | Voedingsspanning   |

## 9 Noodhandbediening ER (ontgrendeling)

De noodhandbediening is bedoeld voor het openen of sluiten van de deur zonder elektrische voeding.



### Waarschuwing - Letsel door onjuiste bediening!

- Spanning uitschakelen.
- Deurbeweging mogelijk na ontgrendeling.



### Waarschuwing - Gevaar door naar beneden vallen van de deur!

Als u een grotere dan de toegestane kracht van 390N (conform DIN EN 12604/DIN EN 12453) moet gebruiken om de deur met de noodhandbediening te bewegen, wijst dat op een blokkering aan de aandrijving of de deur. Het opheffen van de blokkering kan ertoe leiden dat de deur naar beneden valt.

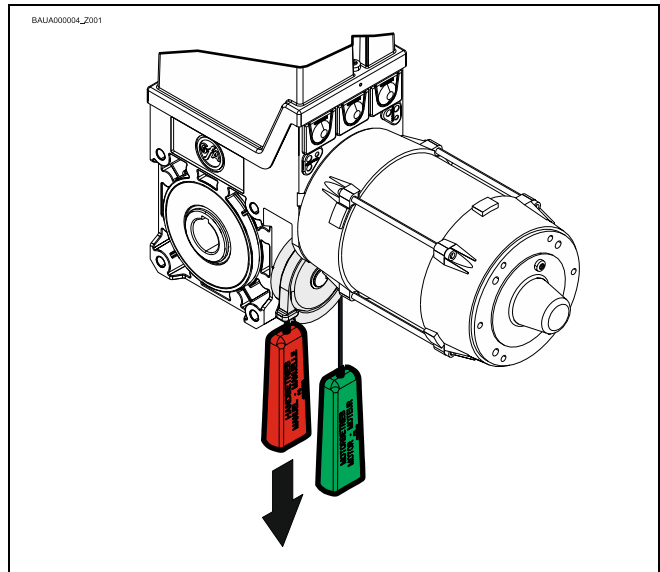
- Veilige standplaats innemen.
- Bij aandrijvingen met een rem moet de noodhandbediening worden gebruikt in plaats van de gesloten rem.



### Let op!

- Door het aanbrengen van de deur in de onderste eindpositie kunnen de onderdelen van de aandrijving beschadigen.

Inschakelen door aan de rode greep te trekken. De deur met de hand openen of sluiten. Uitschakelen door aan de groene greep te trekken.



## 10 Afsluiting inbedrijfstelling / controle

De volgende onderdelen controleren en aansluitend alle afdekkingen monteren.

### Aandrijving

Aandrijving op olievelies controleren (enkele druppels geen bezwaar). Uitgaande as continu tegen corrosie beschermen.

### Bevestiging

Alle bevestigingsmiddelen (consoles, draaimomentsteunen, schroeven, borgring, enz.) controleren of ze goed vastzitten en probleemloos werken.

### Elektrische bedrading

Aansluitkabels en kabels op beschadigingen of drukplekken controleren. Schroef- en stekkerverbindingen controleren of ze goed vastzitten en het elektrisch contact controleren.

### Eindschakelaar

Controleren van de eindposities door volledig openen en sluiten. Het veiligheidsbereik mag niet worden opgestart.

### Volledige aandrijving



#### Opmerking!

- De aandrijving jaarlijks door een vakman laten controleren
- Een korter controle-interval bij frequent gebruik van deuren
- Geldige voorschriften en normen in acht nemen

## 11 Afdanken

### Verpakking verwijderen

Verwijder het verpakkingsmateriaal deskundig volgens de lokale wettelijke bepalingen of dien ze in ter recyclage.

### Oude apparaten afdanken

Verwijder oude apparaten deskundig volgens de lokale wettelijke bepalingen. Dien oude apparaten in bij de beschikbare retour- en inzamelpunten. GfA-producten kunnen ook kosteloos teruggezonden worden. Frankeer de retourzending voldoende en kenmerk het pakket als „Oude apparatuur“.



#### **LET OP- Milieuschade!**

De reductiebak bevat olie.

- Zorg voor een deskundige afvalverwijdering volgens de lokale wettelijke bepalingen.

## Inbouwverklaring

zoals bedoeld in de machinerichtlijn 2006/42/EG  
voor een niet-voltooid machine bijlage II deel B



## Conformiteitsverklaring

zoals bedoeld in de EMC richtlijn 2014/30/EU  
zoals bedoeld in de RoHS richtlijn 2011/65/EU

GfA ELEKTROMATEN GmbH & Co. KG  
Wiesenstraße 81 · 40549 Düsseldorf  
Germany

Wij

**GfA ELEKTROMATEN GmbH & Co. KG**

verklaren, als enige verantwoordelijke, dat het hierna  
genoemde product voldoet aan de hierboven  
vermelde richtlijnen en uitsluitend voor het  
inbouwen in een deurinstallatie is bestemd.

Aandrijving

**SE 14.21-25,40 ER**

Art-nr.: 10002758 10011

Wij verplichten ons om de controlediensten op  
gegrond verlangen de speciale documenten m.b.t. de  
niet-voltooid machine te overhandigen.

Dit product mag alleen in gebruik worden genomen  
als er is vastgesteld dat de volledige  
machine/installatie, waarin het is ingebouwd, voldoet  
aan de bepalingen van de bovengenoemde richtlijn.

De ondertekenaar is de gevolmachtigde voor het  
samenstellen van de technische documentatie.

Düsseldorf, 10.08.2018

**Stephan Kleine**  
Bedrijfsleider

Handtekening

Aan de volgende eisen van bijlage I van de  
machinerichtlijn 2006/42/EG wordt voldaan:

1.1.2, 1.1.3, 1.1.5, 1.2.2, 1.2.3, 1.2.6, 1.3.2, 1.3.3,  
1.3.9, 1.5.1, 1.5.2, 1.5.4, 1.5.6, 1.5.7, 1.5.8, 1.5.9,  
1.5.10, 1.5.11, 1.5.13, 1.6.1, 1.6.2, 1.6.4, 1.7.2, 1.7.3,  
1.7.4.3.

Toegepaste normen:

**EN 12453:2017+A1:2021**

Industriële bedrijfs- en garagedeuren en hekken –  
Gebruiksveiligheid van aangedreven deuren

**EN 12604:2017**

Deuren – Mechanische aspecten – Eisen en  
controleproces

**EN 60335-1:2012**

Huishoudelijke en soortgelijke elektrische toestellen -  
Veiligheid - Deel 1: Algemene eisen

**EN 61000-6-2:2005**

Elektromagnetische compatibiliteit (EMC) –  
Deel 6-2: Algemene normen - Immunititeit voor  
industriële omgevingen

**EN 61000-6-3:2007**

Elektromagnetische compatibiliteit (EMC) –  
Deel 6-3: Algemene normen - Emissienormen voor  
huishoudelijke, handels- en lichtindustriële  
omgevingen

## Declaration of incorporation

within the meaning of Supply of Machinery (Safety) Regulations 2008  
for partly completed machinery, Appendix II Part B

## Declaration of conformity

within the meaning of Electromagnetic Compatibility Regulations 2016  
within the meaning of Restriction of the Use of Certain Hazardous Substances in Electrical  
and Electronic Equipment Regulations 2012



We,  
**GfA ELEKTROMATEN GmbH & Co. KG**  
declare under our sole responsibility that the  
following product complies with the above directives  
and is only intended for installation in a door system.

Drive unit  
**SE 14.21-25,40 ER**  
Part no.: 10002758 10011

We undertake to transmit in response to a reasoned  
request by the appropriate regulatory authorities the  
special documents on the partly completed  
machinery.

This product must only be put into operation when it  
has been determined that the complete  
machine/system in which it has been installed  
complies with the provisions of the above-mentioned  
directives.

Authorised representative:  
Andrew Collett  
GfA ELEKTROMATEN UK Ltd  
Tournament Fields Business Park,  
Agincourt Rd,  
Warwick CV34 6XZ

Düsseldorf, 01.11.2022

**Stephan Kleine**  
CEO

  
Signature

The following requirements from Appendix I of the  
Supply Machinery (Safety) Regulations 2008 are  
met:  
1.1.2, 1.1.3, 1.1.5, 1.2.2, 1.2.3, 1.2.6, 1.3.2, 1.3.3,  
1.3.9, 1.5.1, 1.5.2, 1.5.4, 1.5.6, 1.5.7, 1.5.8, 1.5.9,  
1.5.10, 1.5.11, 1.5.13, 1.6.1, 1.6.2, 1.6.4, 1.7.2, 1.7.3,  
1.7.4.3.

Applied Standards:  
**BS EN 12453:2017+A1:2021**  
Industrial, commercial and garage doors and gates -  
Safety in use of power operated doors -  
Requirements

**BS EN 60335-2-103:2015**  
Household and similar electrical appliances -  
Safety - Part 2-103: Particular requirements for  
drives for gates, doors and windows

**BS EN 61000-6-2:2005**  
Electromagnetic compatibility (EMC) Part 6-2  
Generic standards – Immunity standard for  
industrial environments

**BS EN 61000-6-3:2007**  
Electromagnetic compatibility (EMC) Part 6-3  
Generic standards – Emission standard for  
residential, commercial and light-industrial  
environments