



Montagehandleiding

**ELEKTROMAT
SE 9.24-25,40**

Uitvoering: 10002188 10012

-nl-

Stand: 17.09.2024







GfA ELEKTROMATEN GmbH & Co. KG
Wiesenstraße 81
D-40549 Düsseldorf
🌐 www.gfa-elektromaten.de
✉ info@gfa-elektromaten.de

Inhoudsopgave

1	Algemene veiligheidsinstructies.....	4
2	Technische gegevens.....	6
3	Mechanische montage.....	7
4	Elektrische montage.....	12
5	Eindschakelaarinstelling.....	14
6	Aansluiting motor.....	15
7	Alternatieve motoraansluiting.....	15
8	Aansluiting eindschakelaar.....	16
9	Noodhandbediening SK (noodkettingbediening).....	17
10	Afsluiting inbedrijfstelling / controle.....	19
11	Afdanken.....	20
12	Inbouwverklaring / Conformiteitsverklaring.....	21
13	UKCA: Declaration of incorporation / Declaration of conformity.....	22

-

Symbolen	
	Waarschuwing - Mogelijk letsel of levensgevaar!
	Waarschuwing - Levensgevaar door elektrische stroom!
	Aanwijzing - Belangrijke informatie!
	Verzoek - Noodzakelijke handeling!

Afbeeldingen verwijzen naar voorbeeldproducten. Afwijkingen van het geleverde product zijn mogelijk.



1 Algemene veiligheidsinstructies

Bedoeld gebruik

De aandrijving is alleen bestemd voor verticale bewegende deuren. Bij deuren die moeten worden beveiligd tegen vallen, is een aparte afrolbeveiliging vereist.

De aandrijving moet worden beschermd tegen vocht en agressieve omgevingsinvloeden (bv. bijtende substanties). De aandrijvingen zijn uitsluitend geschikt voor gebruik binnen; bij buitenmontage moeten overeenkomstige voorzorgsmaatregelen genomen worden. De aandrijving is niet voorzien voor explosiegevaarlijke zones. De in de technische gegevens van de aandrijving aangegeven waarden mogen niet overschreden worden. De bedrijfsveiligheid is alleen gegarandeerd bij bedoeld gebruik.

Doelgroep van de montagehandleiding

Deze montagehandleiding is gericht op deskundige personen die zijn opgeleid op het gebied van deurinstallaties. Deskundige personen zijn personen met vakkennis, vaardigheden en ervaring in de praktijk. Ze zijn in staat de montage, het onderhoud en de modernisering veilig en volgens de instructies uit te voeren.

Bedrijfsveiligheid

De bedrijfsveiligheid van het product is alleen gegarandeerd bij een bedoeld gebruik. Neem de montagehandleiding in acht. Bij de inbouw van het product in de volledige installatie moet alle informatie, in het bijzonder de waarschuwingsinstructies, in acht genomen worden. GfA is niet aansprakelijk voor schade die ontstaat door de niet-naleving van de montagehandleiding. De opgebouwde, volledige installatie moet volgens de geldende normen en richtlijnen (bv. CE-certificering) op het vlak van veiligheid opnieuw beoordeeld worden.

Deze montagehandleiding heeft alleen betrekking op een deel van de volledige installatie. Ze volstaat niet op zich als handleiding van de volledige installatie. De handleiding voor de volledige installatie moet opgesteld worden door de bouwer van de installatie.

Wij adviseren om de gevarenzone van de installatie enkel bij stilstand van de aandrijving te betreden.



Waarschuwing - De niet-inachtneming van deze montagehandleiding kan leiden tot ernstige en zelfs dodelijke letsels!

- Lees de handleiding vooraleer u het product gebruikt.
- Bewaar de handleiding binnen handbereik.
- Geef de handleiding door als u het product aan derden overdraagt.



Waarschuwing - Gevaar door ondeskundig gebruik van het product!

- Laat kinderen het product niet zonder toezicht bedienen en laat kinderen niet met het product spelen.



Waarschuwing - Levensgevaar door een gebrekkige montage!

Bij ondeskundig uitgevoerde werkzaamheden bestaat levensgevaar of risico op ernstige letsels door elektrische stroom of vallende onderdelen.

- Laat de werkzaamheden uitsluitend uitvoeren door deskundige personen.
- Schakel alle leidingen spanningsvrij.
- Neem de geldige voorschriften en normen in acht.
- Maak gebruik van geschikt gereedschap.



Waarschuwing! Levensgevaar door vallende voorwerpen bij niet-toegestane krachtinwerking op de aandrijving!

Niet-toegestane krachtinwerkingen (bijvoorbeeld: botsing met de vorkheftruck, naar beneden vallen van de aandrijving, trekken of sleuren aan de motor) veroorzaken schade aan de aandrijving. Er dreigen ernstige of dodelijke letsels door vallende voorwerpen.

- Verhinder niet-toegestane krachtinwerkingen op de aandrijving.
- Controleer de aandrijving op beschadigingen na eventuele niet-toegestane krachtinwerkingen. Wees ook aandachtig voor geringe beschadigingen. Vergrendel de deur tijdens de controle.
- Neem contact op met de serviceafdeling als de schade moeilijk te beoordelen is.

2 Technische gegevens

Beschrijving		Eenheid
Uitgaand toerental	24	min ⁻¹
Uitgaand koppel	90 (48) ¹⁾	Nm
Aandrijfas / holle as	25,40	mm
Bouwserie	SG 50	-
Bereik eindschakelaar (maximale omwentelingen van de aandrijfas / holle as)	20	-
Bedrijfsspanning	3N~ 400	V
Bedrijfsstroom	1,10	A
Bedrijfsfrequentie	50	Hz
Vermogensfactor cos ϕ	0,60	-
Veiligheidscircuit	24	V
Bescherming	IP 65	-
Temperatuurbereik	-10 / +40 [+60] ²⁾	°C
Continu geluidsdrukniveau	< 70	dB(A)
Max. uitgaand toerental OPEN / DICHT bij frequentieomvormeraandrijving	42 / 30	min ⁻¹
Cycli per uur	12 (8,3) ¹⁾	h ⁻¹
Max. houdkoppel	450	Nm
Max. last	4000	N

1) Vermelding tussen () conform EN 60335-2-103.

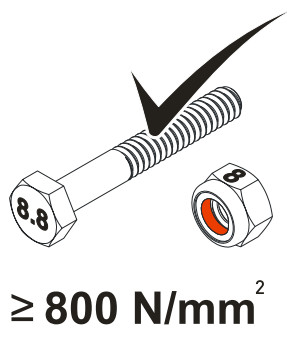
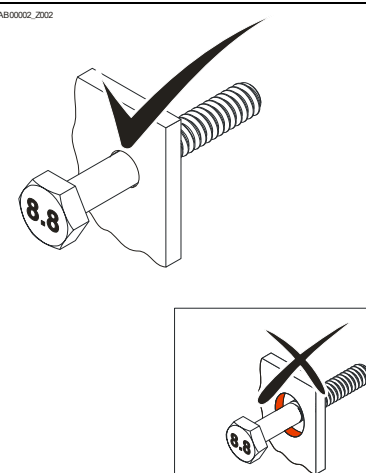
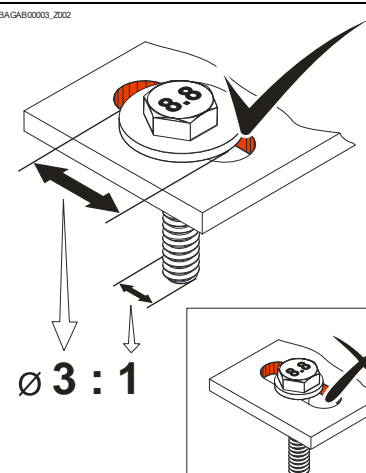
2) Bij gebruik tussen een temperatuurbereik van + 40 °... + 60 ° C wordt gebruikt, moet het maximale aantal cycli per uur worden gehalveerd.

3 Mechanische montage

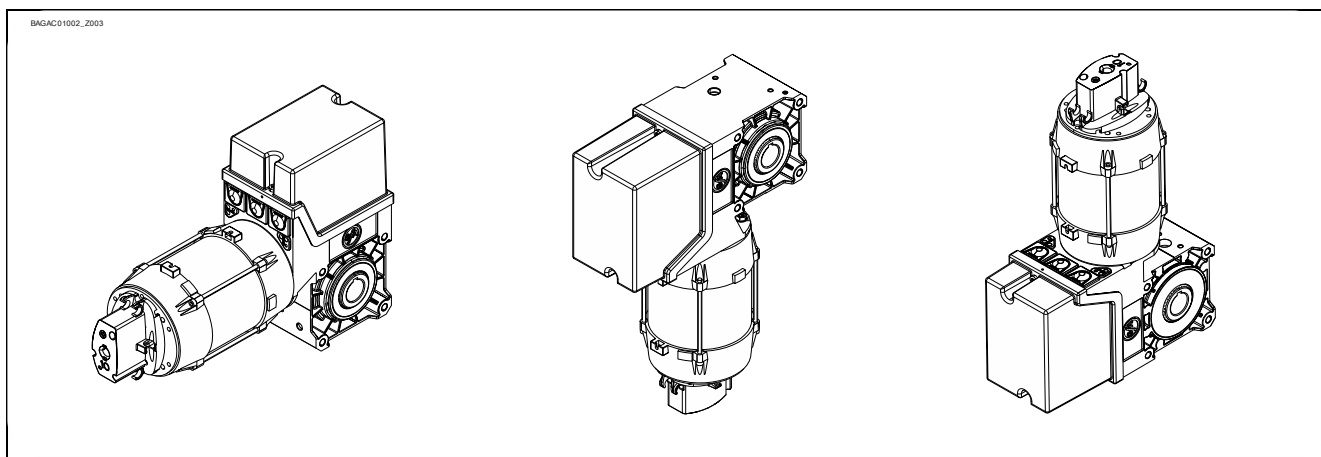
Voorwaarden

De toegestane belastingen van muren, bevestigingen, bevestigingsmiddelen en transmissie-elementen mogen ook bij maximale klem- of vangkoppels niet overschreden worden (▶ technische gegevens in acht nemen).

Bevestigingsmiddelen:

<ul style="list-style-type: none"> Zelfborgende bevestigingsmiddelen gebruiken met een minimale stevigheid van 800 N/mm^2 (8.8). 	<ul style="list-style-type: none"> Boordiameter maximaal benutten. 	<ul style="list-style-type: none"> Gebruik bij sleuven toereikend gedimensioneerde onderleggingen.
<p>BAGAB00001_2002</p>  <p>$\geq 800 \text{ N/mm}^2$</p>	<p>BAGAB00002_2002</p> 	<p>BAGAB00003_2002</p>  <p>Ø 3 : 1</p>

Toegestane montageposities



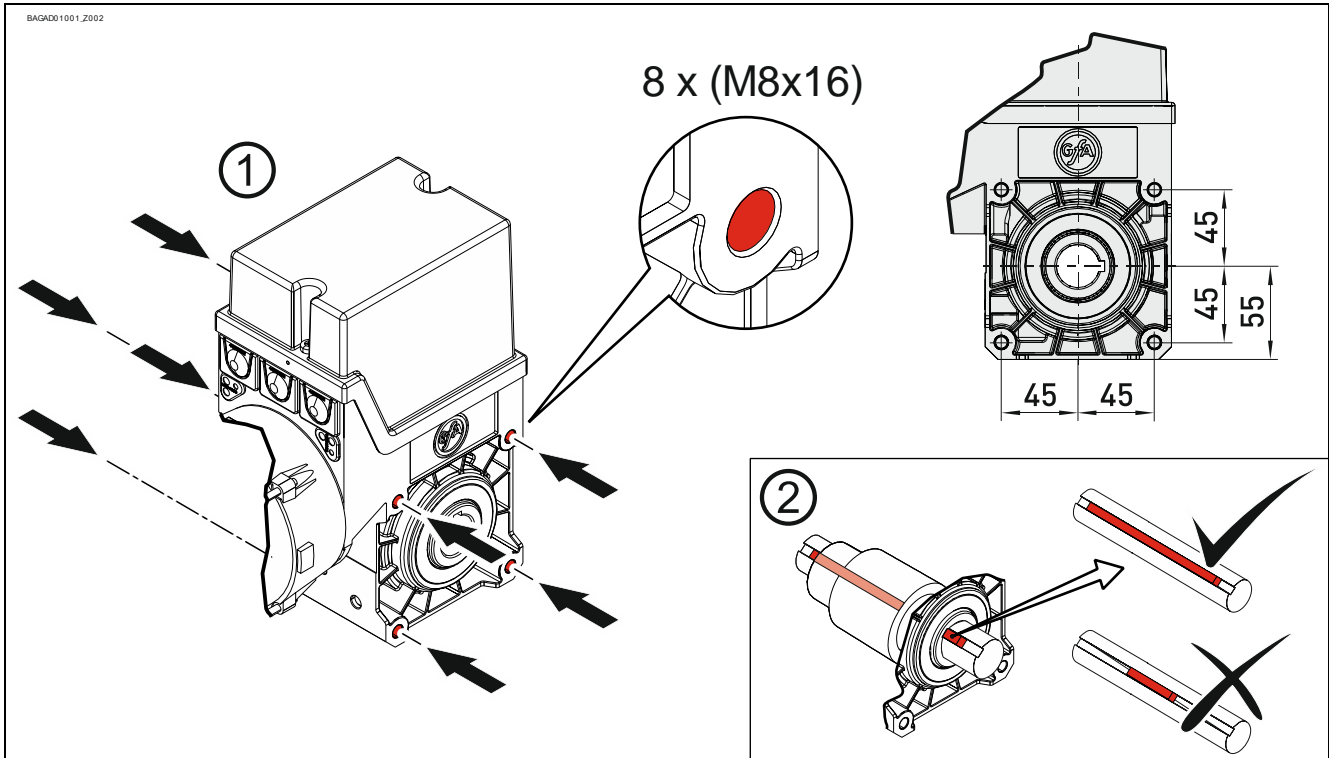
Bevestiging

Ter bevestiging staan 8 schroefdraden ter beschikking.

- Minimaal 2 voor de bevestiging gebruiken (①).

De bevestiging van de asbout van deur verloopt via een pasveer.

- Het gebruik van een pasveer met een minimumlengte van de holle as (②).



Montage

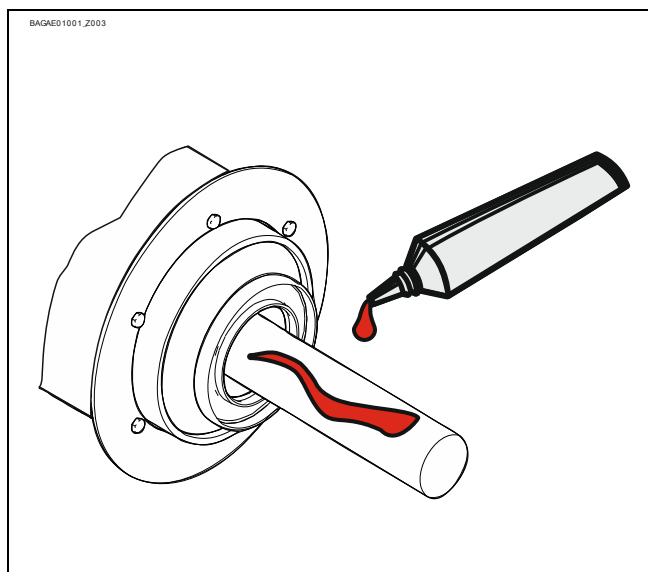
De volgende omschrijvingen hebben betrekking op een niet nader gespecificeerde deur. Voor de montage dienen aanvullend de gegevens van de deurfabrikant in acht te worden genomen.



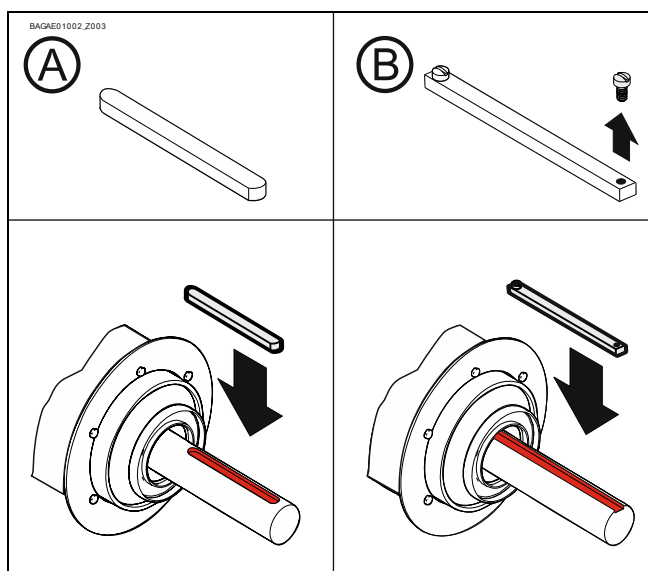
Waarschuwing - Mogelijke letsels of levensgevaar!

- Voor de montage dient een hefinrichting gebruikt te worden met voldoende belastingsvermogen

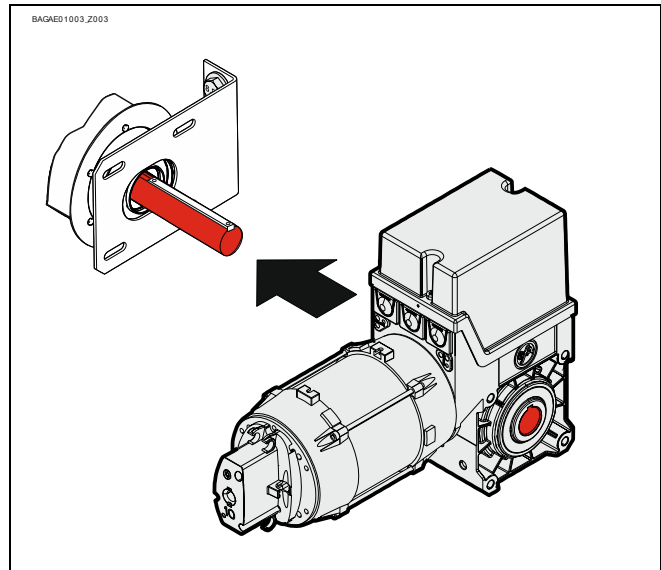
- Asbout van de deur volledig invetten.



- Pasveer monteren. Mogelijke varianten Ⓐ of Ⓑ in acht nemen.



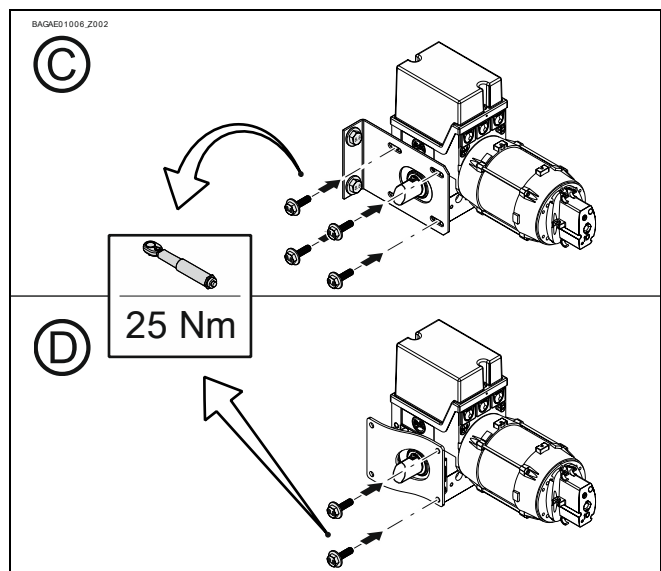
- Aandrijving aanbrengen.



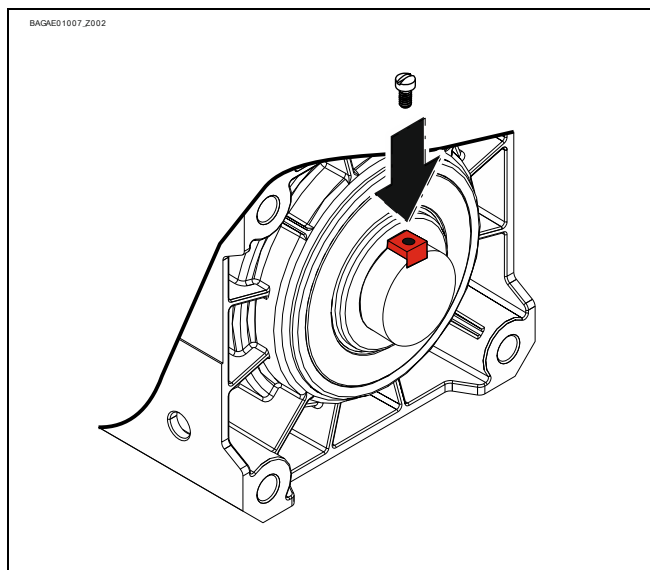
Opmerking – Mogelijke blokkering van de reductiebak!

- Vermijd hamerslagen op de reductiebak als u de aandrijving op de as plaatst. Hamerslagen of gelijkaardige schokkende krachthinwerkingen kunnen blokkeringen van de reductiebak veroorzaken.

- Alle bevestigingsmiddelen (M8) met 25 Nm aandraaien. Alle overige bevestigingsmiddelen overeenkomstig de deurfabrikant monteren.



- Pasveer (alleen variant ③) zekeren.



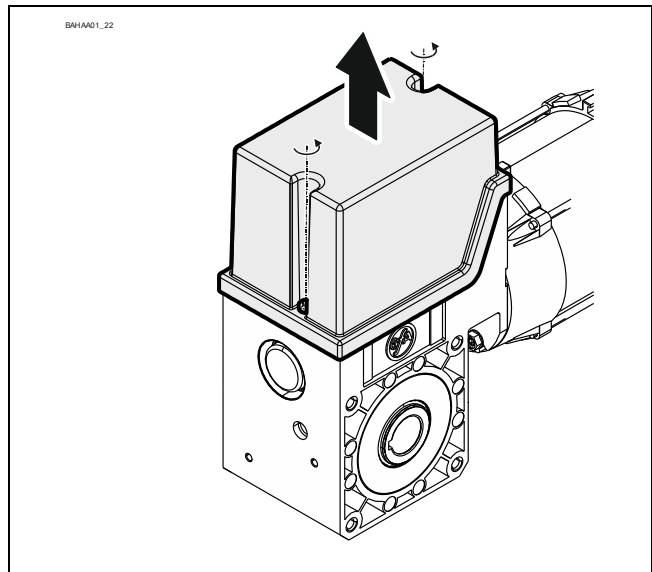
4 Elektrische montage



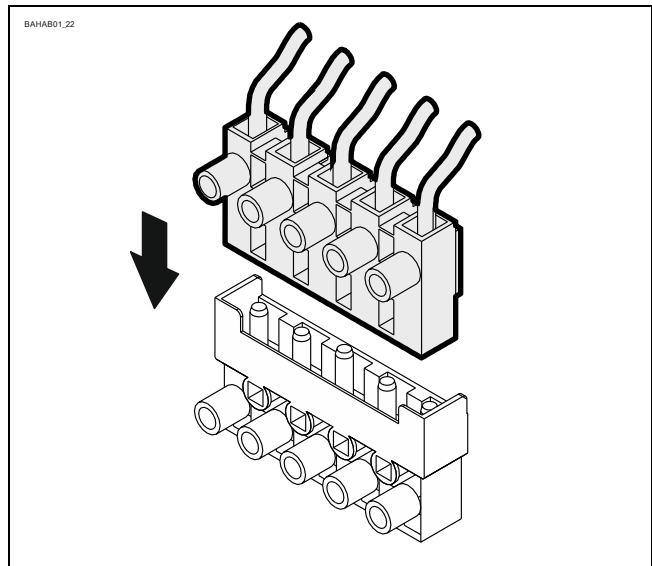
Waarschuwing - Levensgevaar door elektrische stroom!

- Kabels spanningsvrij schakelen en spanningsloosheid controleren
- Geldige voorschriften en normen in acht nemen.
- Elektrische aansluiting professioneel uitvoeren
- Geschikt gereedschap gebruiken

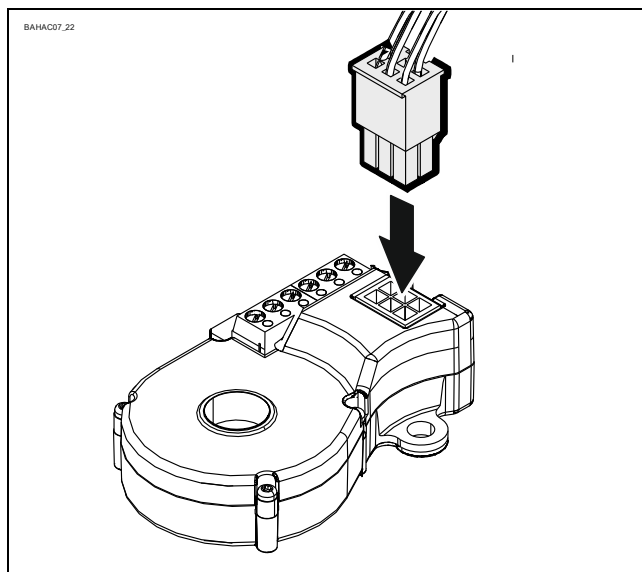
- Afdekking demonteren.



- Motorstekker erin steken.



- Stekker eindschakelaar erin steken.

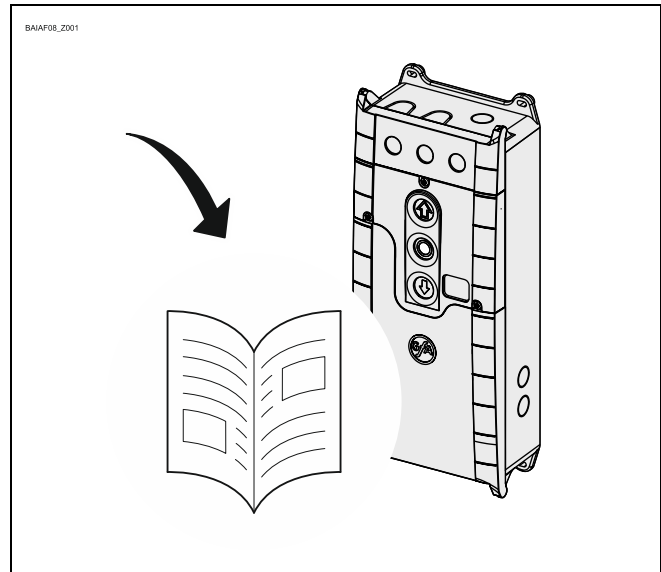


Afsluiting elektrische montage

Kabeldoorvoeringen en/of kabelwartels monteren.

5 Eindschakelaarinstelling

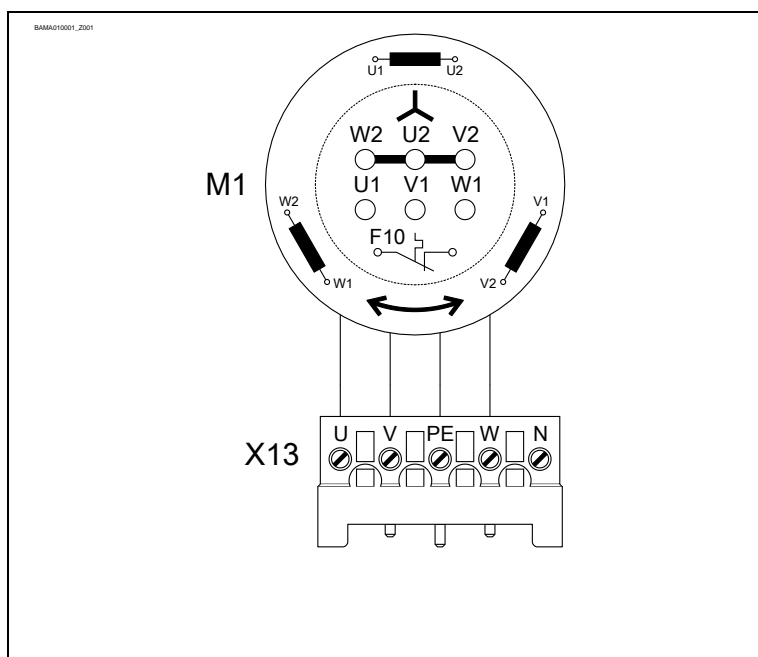
De instelling van de eindposities OPEN en GESLOTEN staat beschreven in de handleiding van de deurbesturing.



Deurbesturing moet voldoen aan Performance Level C!

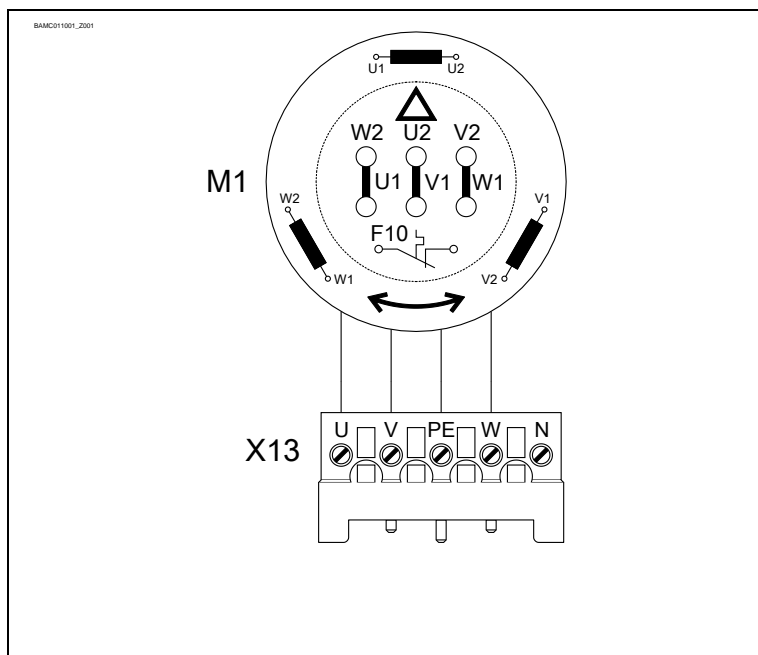
Gebruik alleen een deurbesturing die de eindschakelaar conform EN 12453 beoordeelt en beantwoordt aan het Performance Level C.

6 Aansluiting motor



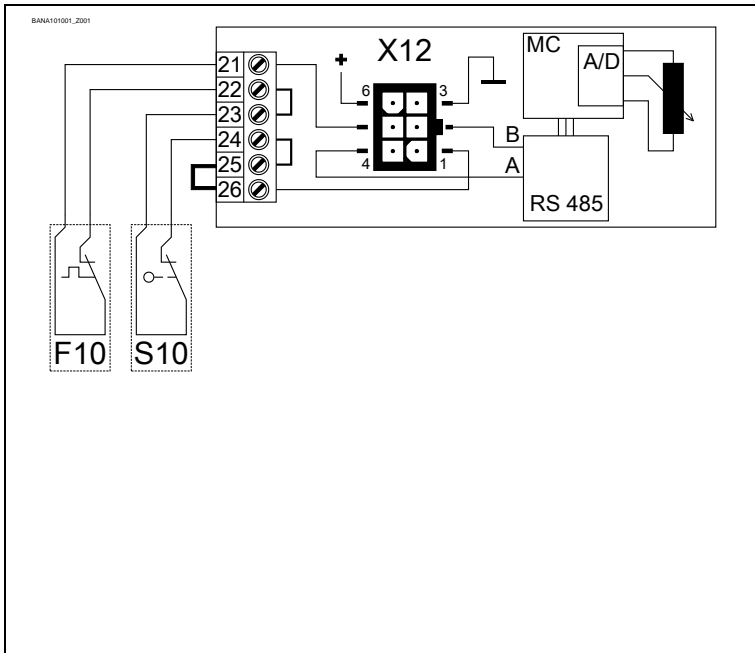
M1	Motor
X13	Motorstekker

7 Alternatieve motoraansluiting



M1	Motor
X13	Motorstekker

8 Aansluiting eindschakelaar



F10	Thermisch contact
S10	Noodhandbediening
X12	Aansluiting DES
1	Veiligheidscircuit
2	Kanaal B (RS485)
3	Massa
4	Kanaal A (RS485)
5	Veiligheidscircuit
6	Voedingsspanning

9 Noodhandbediening SK (noodkettingbediening)

De noodhandbediening is bedoeld voor het openen of sluiten van de deur zonder elektrische voeding. De bediening onderbreekt de stuurspanning. De elektrische werking is niet meer mogelijk.



Waarschuwing - Letsel door onjuiste bediening!

- Spanning uitschakelen.
- Veilige standplaats innemen.
- Bij aandrijvingen met een rem moet de noodhandbediening worden gebruikt in plaats van de gesloten rem.



Waarschuwing - Gevaar door naar beneden vallen van de deur!

Als u een grotere dan de toegestane kracht van 390N (conform DIN EN 12604/DIN EN 12453) moet gebruiken om de deur met de noodhandbediening te bewegen, wijst dat op een blokkering aan de aandrijving of de deur. Het opheffen van de blokkering kan ertoe leiden dat de deur naar beneden valt.

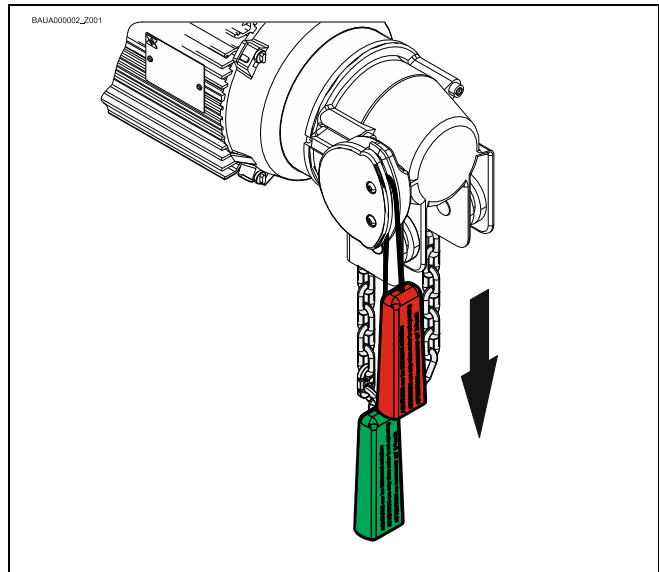
- Veilige standplaats innemen.
- Bij aandrijvingen met een rem moet de noodhandbediening worden gebruikt in plaats van de gesloten rem.



Voorzichtig - Beschadiging van onderdelen!

- Deur niet voorbij de eindposities bewegen.

Inschakelen door aan de rode greep te trekken.
Openen of sluiten door aan de ketting te trekken.
Uitschakelen door aan de groene greep te trekken.



10 Afsluiting inbedrijfstelling / controle

De volgende onderdelen controleren en aansluitend alle afdekkingen monteren.

Aandrijving

Aandrijving op olieverlies controleren (enkele druppels geen bezwaar). Uitgaande as continu tegen corrosie beschermen.

Bevestiging

Alle bevestigingsmiddelen (consoles, draaimomentsteunen, schroeven, borgring, enz.) controleren of ze goed vastzitten en probleemloos werken.

Elektrische bedrading

Aansluitkabels en kabels op beschadigingen of drukplekken controleren. Schroef- en stekkerverbindingen controleren of ze goed vastzitten en het elektrisch contact controleren.

Noodhandbediening

Werking in stroomloze toestand controleren. De functiecontrole alleen tussen de eindposities uitvoeren.

Eindschakelaar

Controleren van de eindposities door volledig openen en sluiten. Het veiligheidsbereik mag niet worden opgestart.

Volledige aandrijving



Opmerking!

- De aandrijving jaarlijks door een vakman laten controleren
- Een korter controle-interval bij frequent gebruik van deuren
- Geldige voorschriften en normen in acht nemen

11 Afdanken

Verpakking verwijderen

Verwijder het verpakkingsmateriaal deskundig volgens de lokale wettelijke bepalingen of dien ze in ter recyclage.

Oude apparaten afdanken

Verwijder oude apparaten deskundig volgens de lokale wettelijke bepalingen. Dien oude apparaten in bij de beschikbare retour- en inzamelpunten. GfA-producten kunnen ook kosteloos teruggezonden worden. Frankeer de retourzending voldoende en kenmerk het pakket als „Oude apparatuur“.



LET OP- Milieuschade!

De reductiebak bevat olie.

- Zorg voor een deskundige afvalverwijdering volgens de lokale wettelijke bepalingen.

Inbouwverklaring

zoals bedoeld in de machinerichtlijn 2006/42/EG
voor een niet-voltooid machine bijlage II deel B



Conformiteitsverklaring

zoals bedoeld in de EMC richtlijn 2014/30/EU
zoals bedoeld in de RoHS richtlijn 2011/65/EU

GfA ELEKTROMATEN GmbH & Co. KG
Wiesenstraße 81 · 40549 Düsseldorf
Germany

Wij

GfA ELEKTROMATEN GmbH & Co. KG

verklaren, als enige verantwoordelijke, dat het hierna
genoemde product voldoet aan de hierboven
vermelde richtlijnen en uitsluitend voor het
inbouwen in een deurinstallatie is bestemd.

Aandrijving

SE 9.24-25,40

Art-nr.: 10002188 10012

Wij verplichten ons om de controlediensten op
gegrond verlangen de speciale documenten m.b.t. de
niet-voltooid machine te overhandigen.

Dit product mag alleen in gebruik worden genomen
als er is vastgesteld dat de volledige
machine/installatie, waarin het is ingebouwd, voldoet
aan de bepalingen van de bovengenoemde richtlijn.

De ondertekenaar is de gevolmachtigde voor het
samenstellen van de technische documentatie.

Düsseldorf, 10.08.2018

Stephan Kleine
Bedrijfsleider

Handtekening

Aan de volgende eisen van bijlage I van de
machinerichtlijn 2006/42/EG wordt voldaan:

1.1.2, 1.1.3, 1.1.5, 1.2.2, 1.2.3, 1.2.6, 1.3.2, 1.3.3,
1.3.9, 1.5.1, 1.5.2, 1.5.4, 1.5.6, 1.5.7, 1.5.8, 1.5.9,
1.5.10, 1.5.11, 1.5.13, 1.6.1, 1.6.2, 1.6.4, 1.7.2, 1.7.3,
1.7.4.3.

Toegepaste normen:

EN 12453:2017+A1:2021

Industriële bedrijfs- en garagedeuren en hekken –
Gebruiksveiligheid van aangedreven deuren

EN 12604:2017

Deuren – Mechanische aspecten – Eisen en
controleproces

EN 60335-1:2012

Huishoudelijke en soortgelijke elektrische toestellen -
Veiligheid - Deel 1: Algemene eisen

EN 61000-6-2:2005

Elektromagnetische compatibiliteit (EMC) –
Deel 6-2: Algemene normen - Immuniteit voor
industriële omgevingen

EN 61000-6-3:2007

Elektromagnetische compatibiliteit (EMC) –
Deel 6-3: Algemene normen - Emissienormen voor
huishoudelijke, handels- en lichtindustriële
omgevingen

Declaration of incorporation

within the meaning of Supply of Machinery (Safety) Regulations 2008
for partly completed machinery, Appendix II Part B

Declaration of conformity

within the meaning of Electromagnetic Compatibility Regulations 2016
within the meaning of Restriction of the Use of Certain Hazardous Substances in Electrical
and Electronic Equipment Regulations 2012



We,
GfA ELEKTROMATEN GmbH & Co. KG
declare under our sole responsibility that the
following product complies with the above directives
and is only intended for installation in a door system.

Drive unit
SE 9.24-25,40
Part no.: 10002188 10012

We undertake to transmit in response to a reasoned
request by the appropriate regulatory authorities the
special documents on the partly completed
machinery.

This product must only be put into operation when it
has been determined that the complete
machine/system in which it has been installed
complies with the provisions of the above-mentioned
directives.

Authorised representative:
Andrew Collett
GfA ELEKTROMATEN UK Ltd
Tournament Fields Business Park,
Agincourt Rd,
Warwick CV34 6XZ

Düsseldorf, 01.11.2022

Stephan Kleine
CEO

A handwritten signature in black ink, appearing to read 'S. Kleine', followed by a horizontal line.

Signature

The following requirements from Appendix I of the
Supply Machinery (Safety) Regulations 2008 are
met:

1.1.2, 1.1.3, 1.1.5, 1.2.2, 1.2.3, 1.2.6, 1.3.2, 1.3.3,
1.3.9, 1.5.1, 1.5.2, 1.5.4, 1.5.6, 1.5.7, 1.5.8, 1.5.9,
1.5.10, 1.5.11, 1.5.13, 1.6.1, 1.6.2, 1.6.4, 1.7.2, 1.7.3,
1.7.4.3.

Applied Standards:

BS EN 12453:2017+A1:2021

Industrial, commercial and garage doors and gates -
Safety in use of power operated doors -
Requirements

BS EN 60335-2-103:2015

Household and similar electrical appliances -
Safety - Part 2-103: Particular requirements for
drives for gates, doors and windows

BS EN 61000-6-2:2005

Electromagnetic compatibility (EMC) Part 6-2
Generic standards – Immunity standard for
industrial environments

BS EN 61000-6-3:2007

Electromagnetic compatibility (EMC) Part 6-3
Generic standards – Emission standard for
residential, commercial and light-industrial
environments