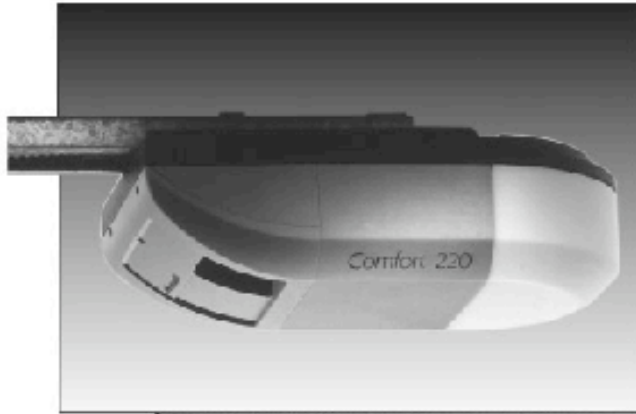


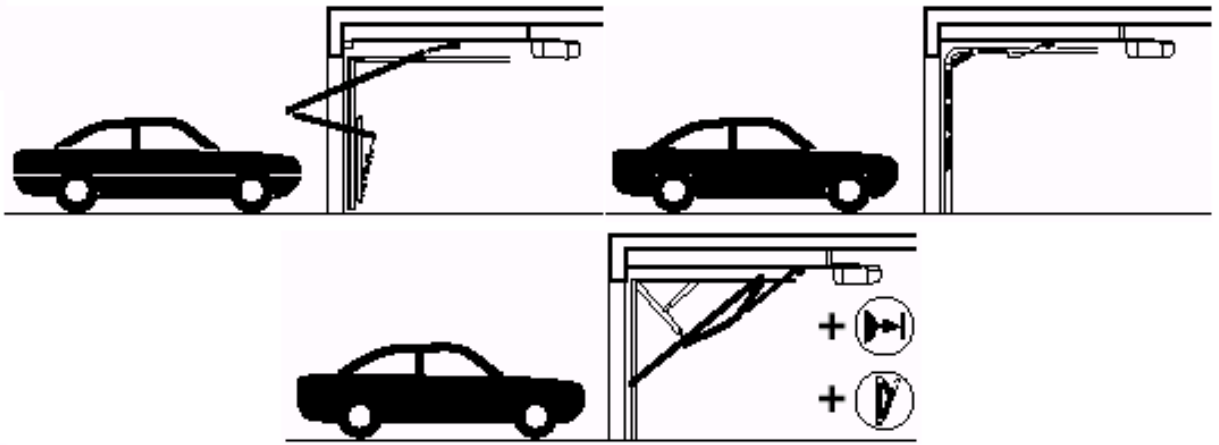


Comfort 220



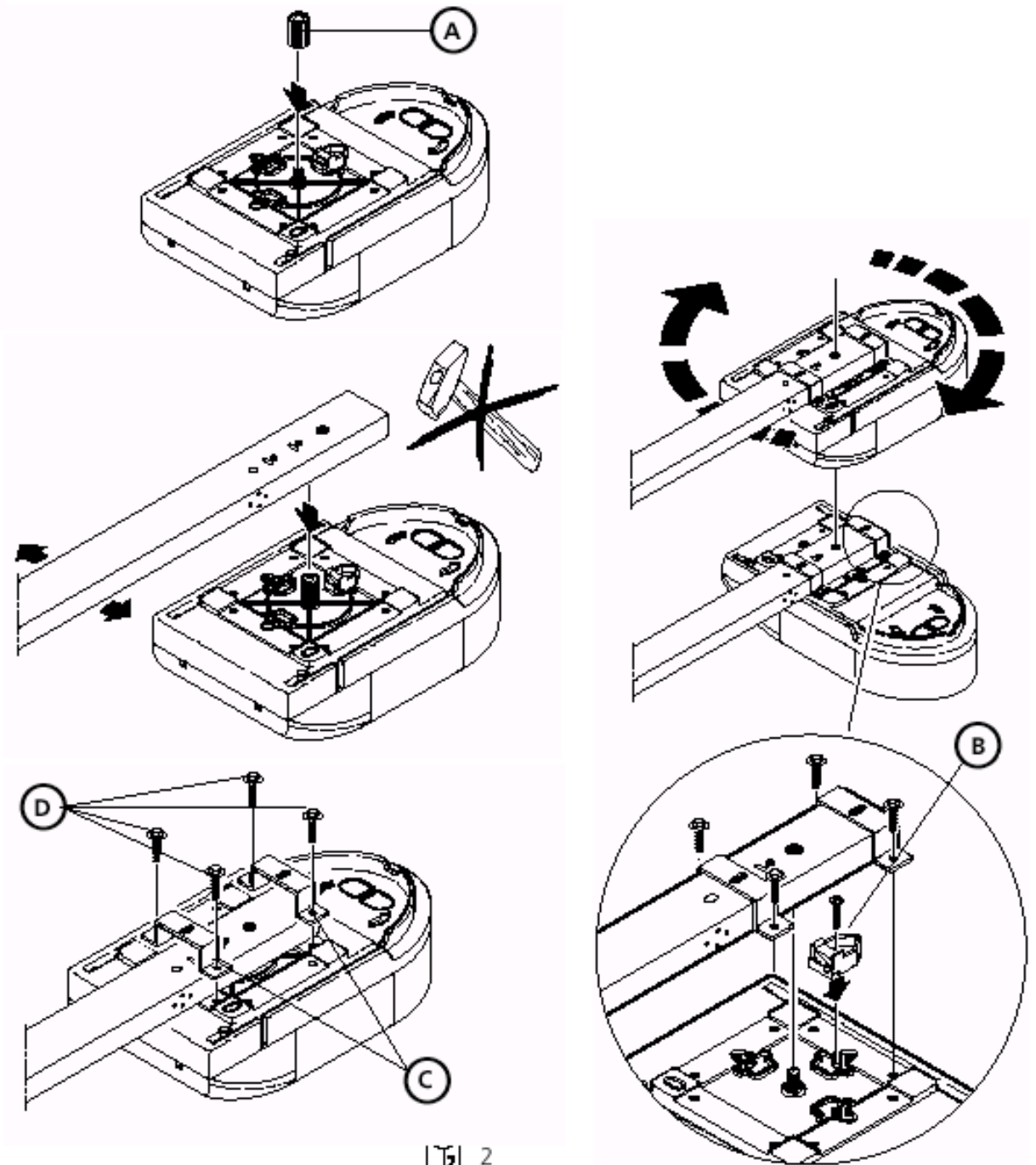
Marantec 

1

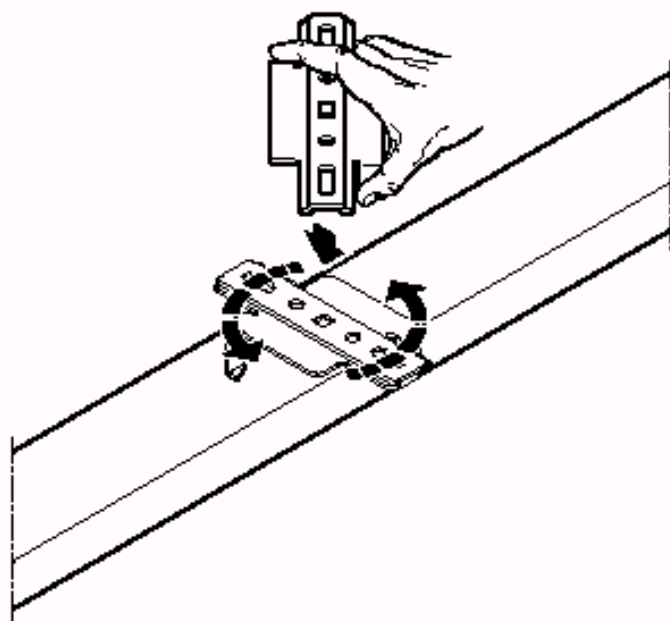


2 → 1

3

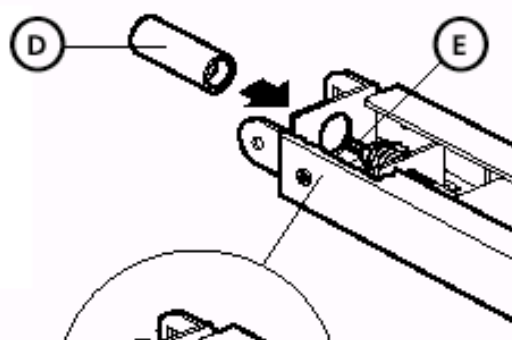


4

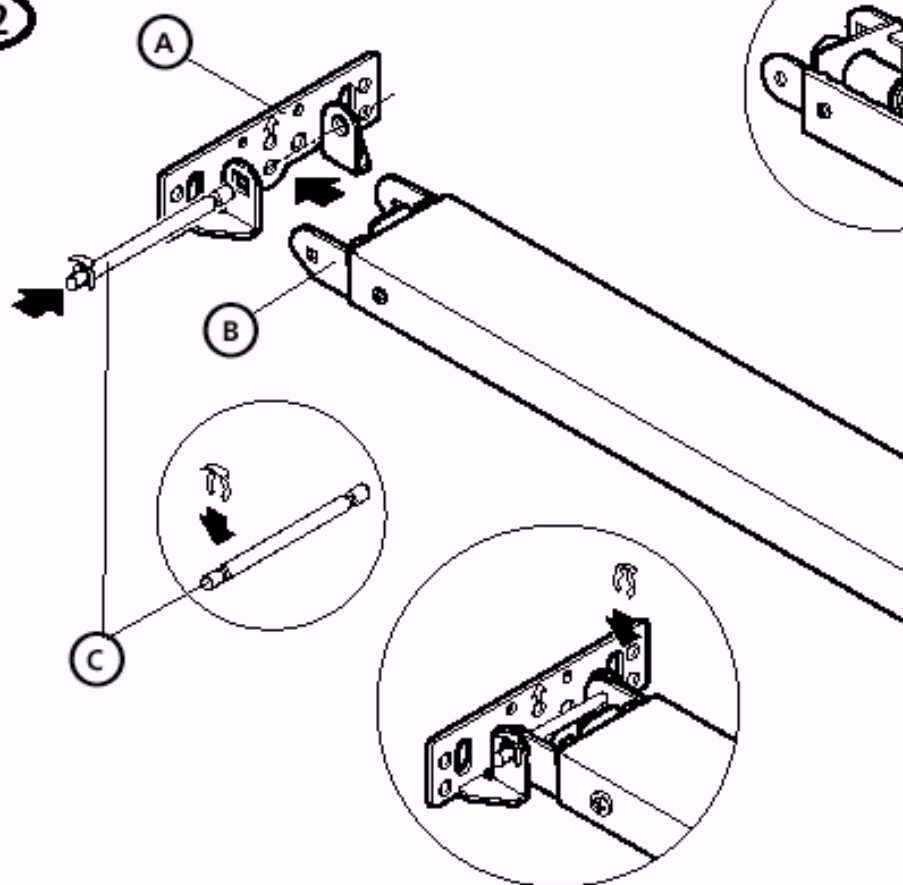


5

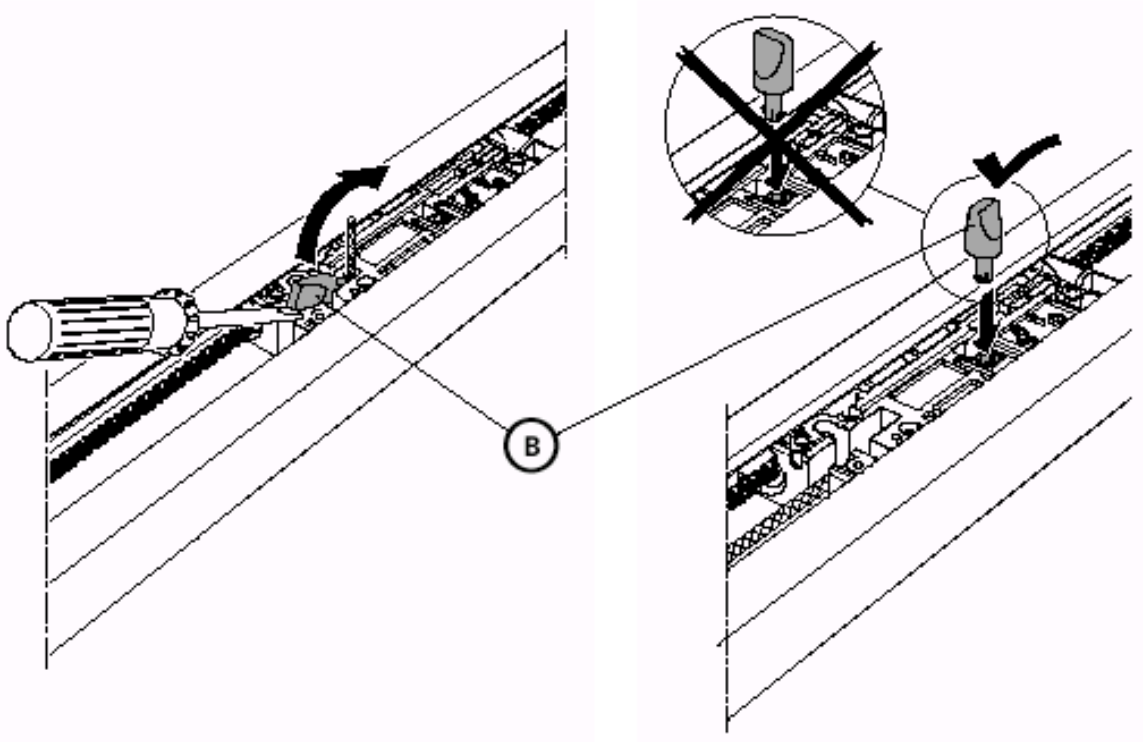
5.1



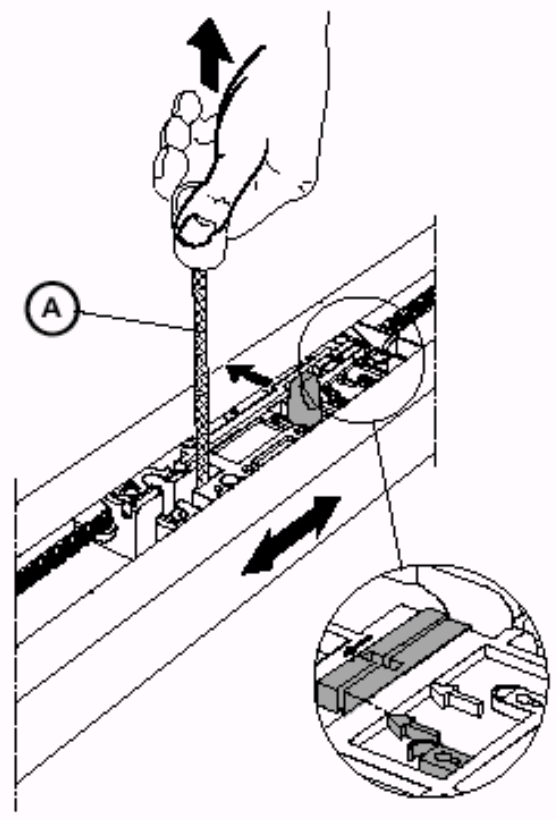
5.2



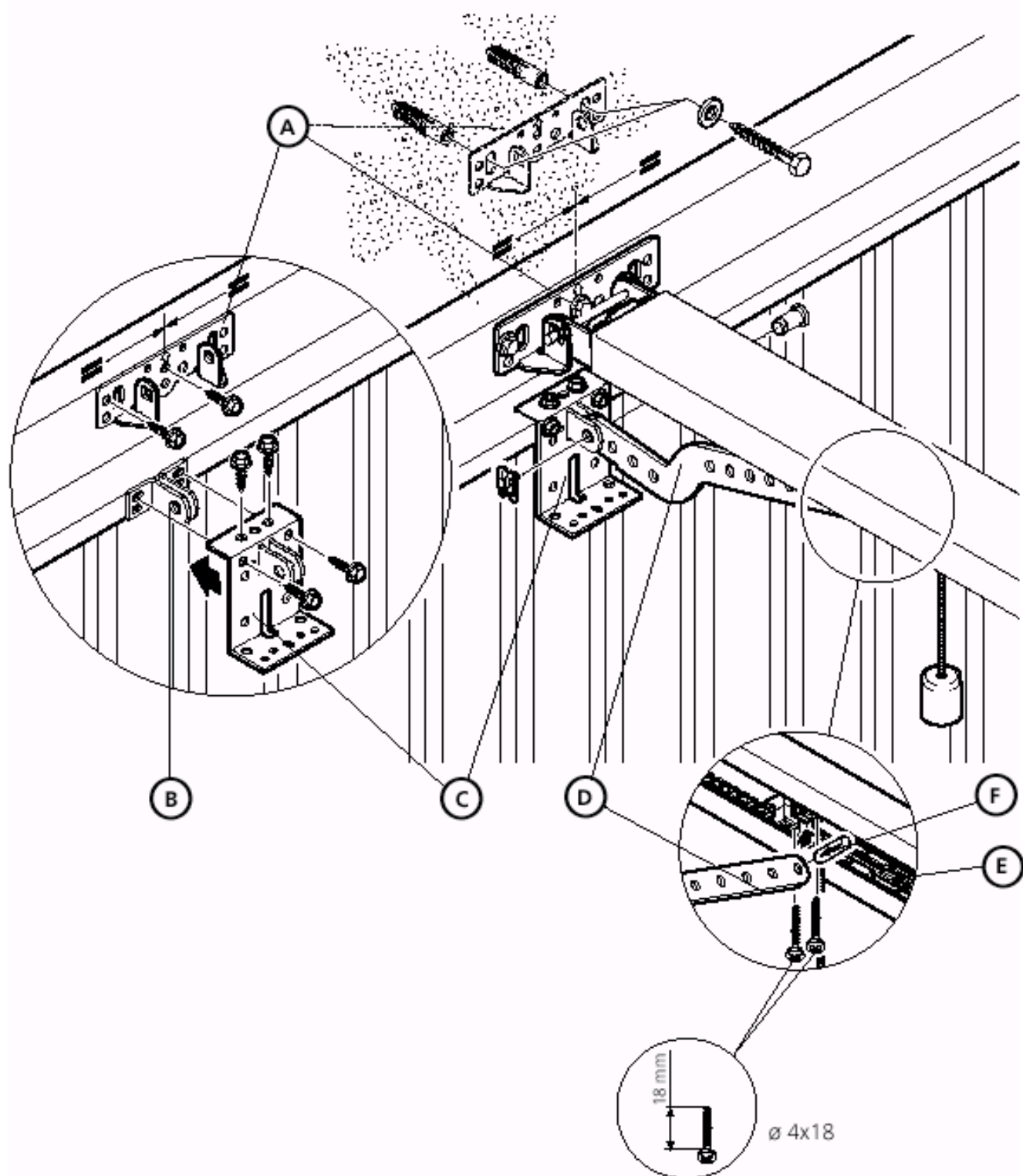
6.1



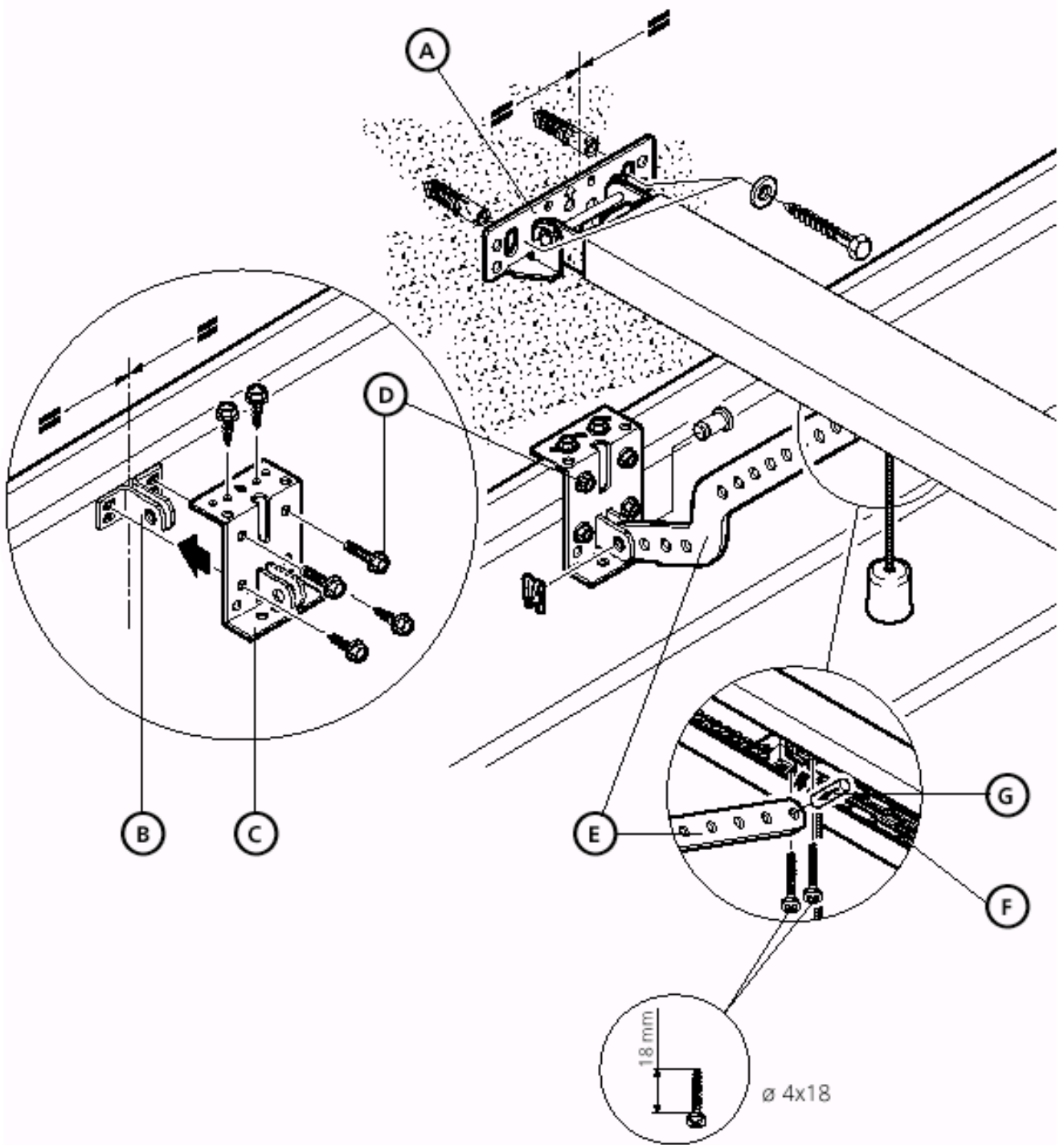
6.2



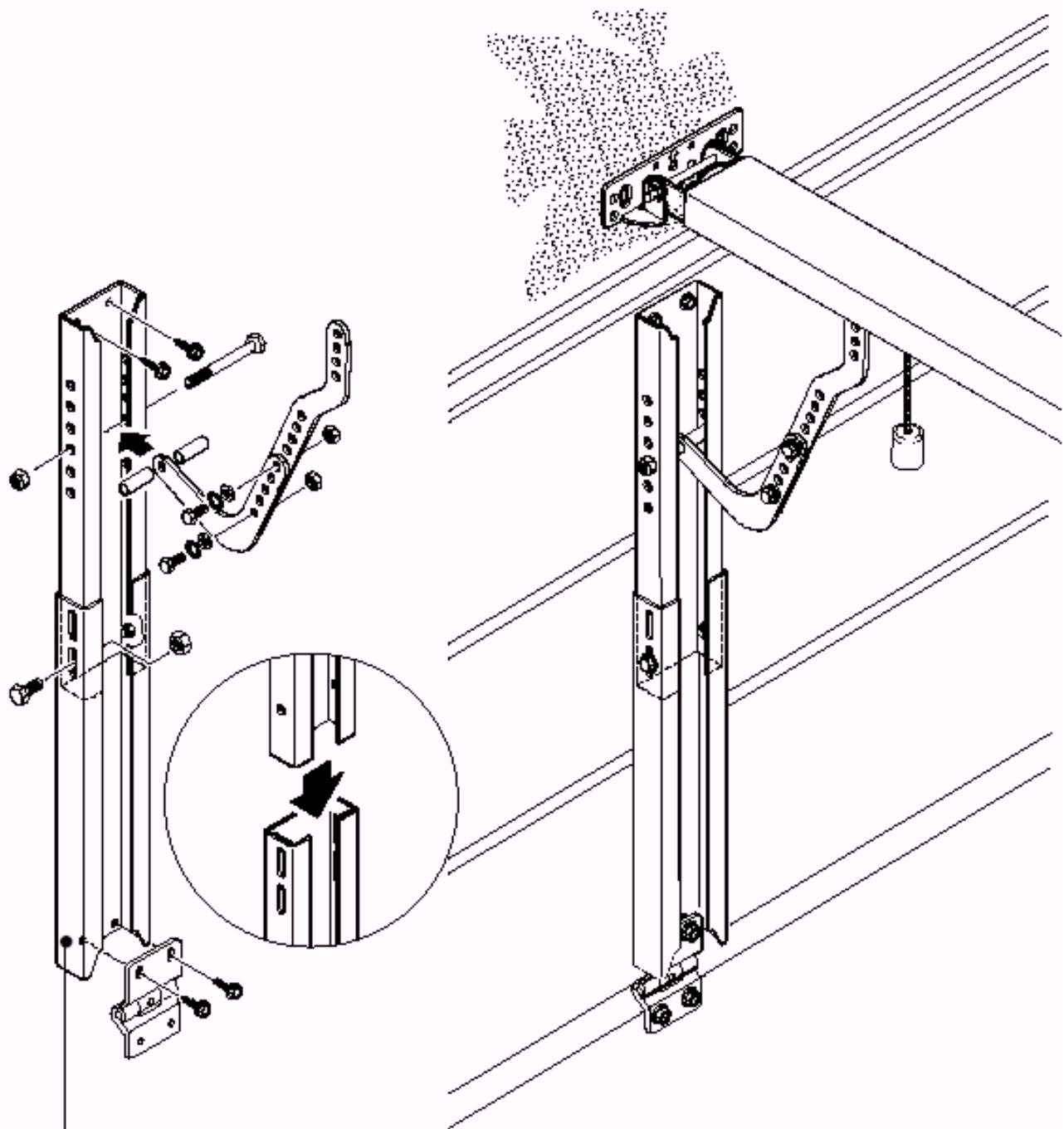
7



8.1

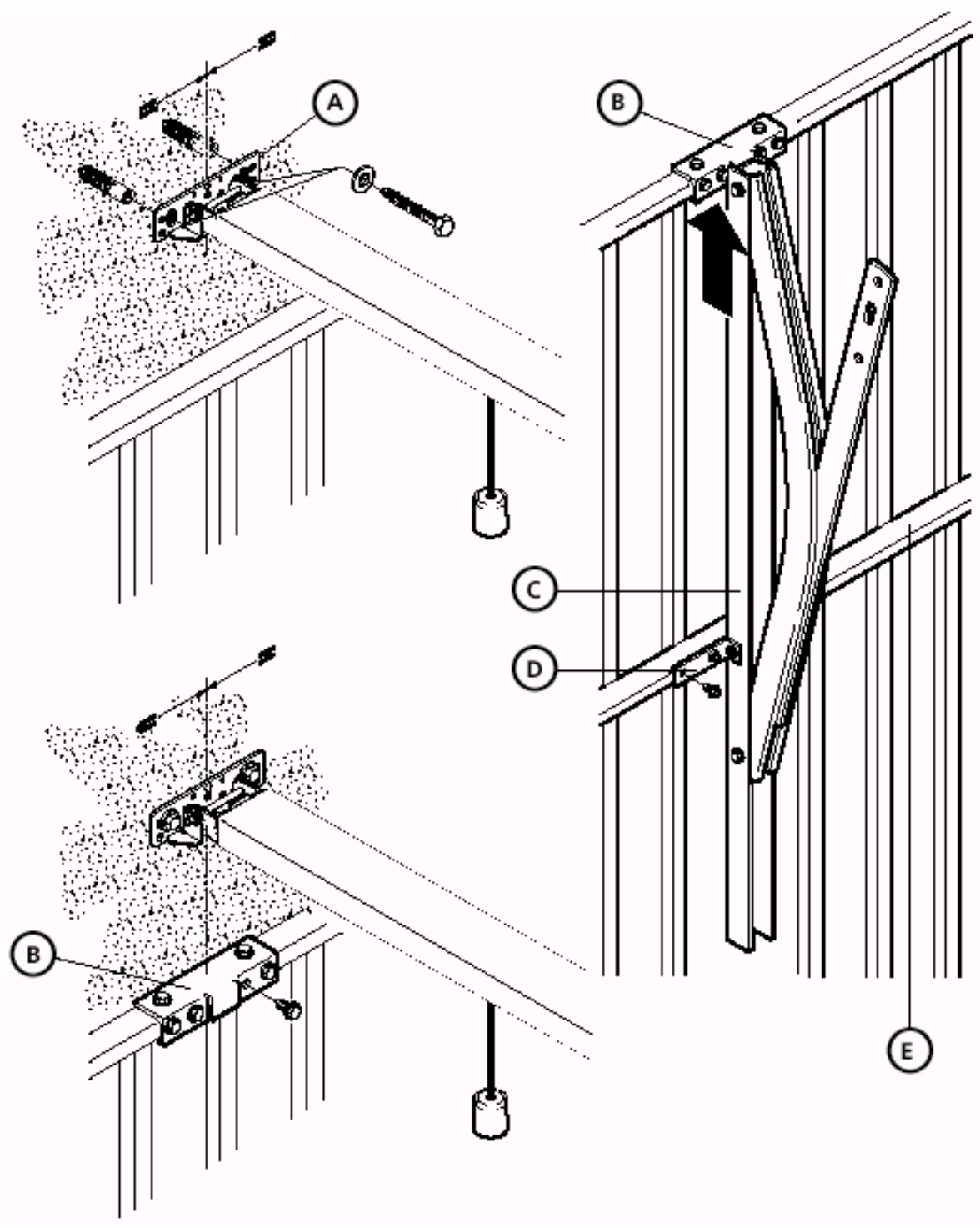


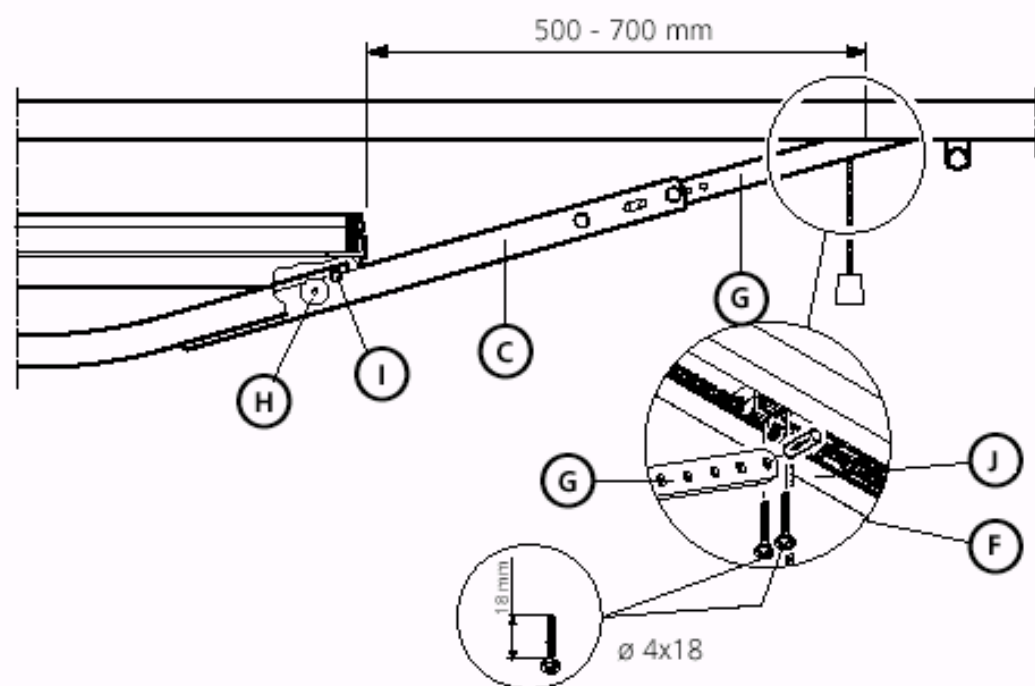
8.2



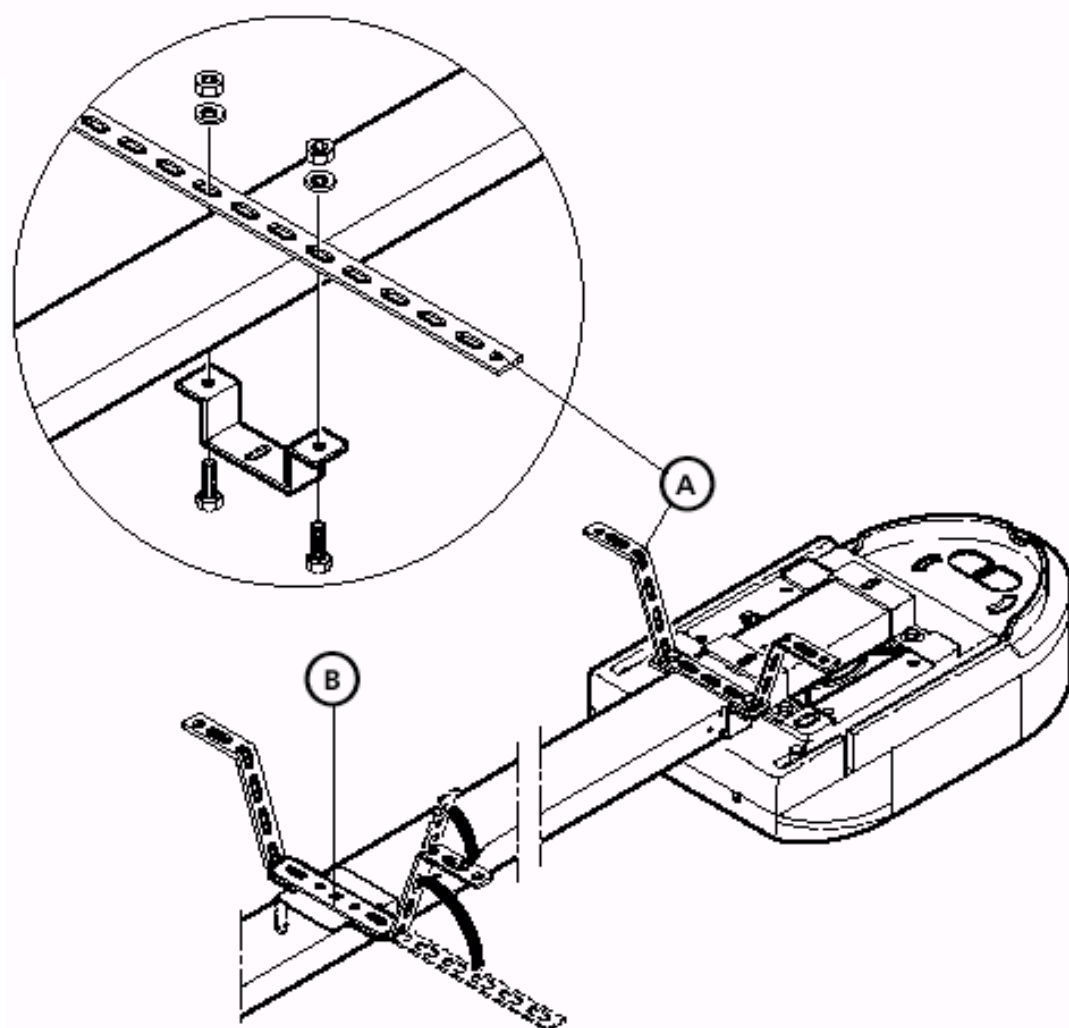
Special 111
#47 574

9

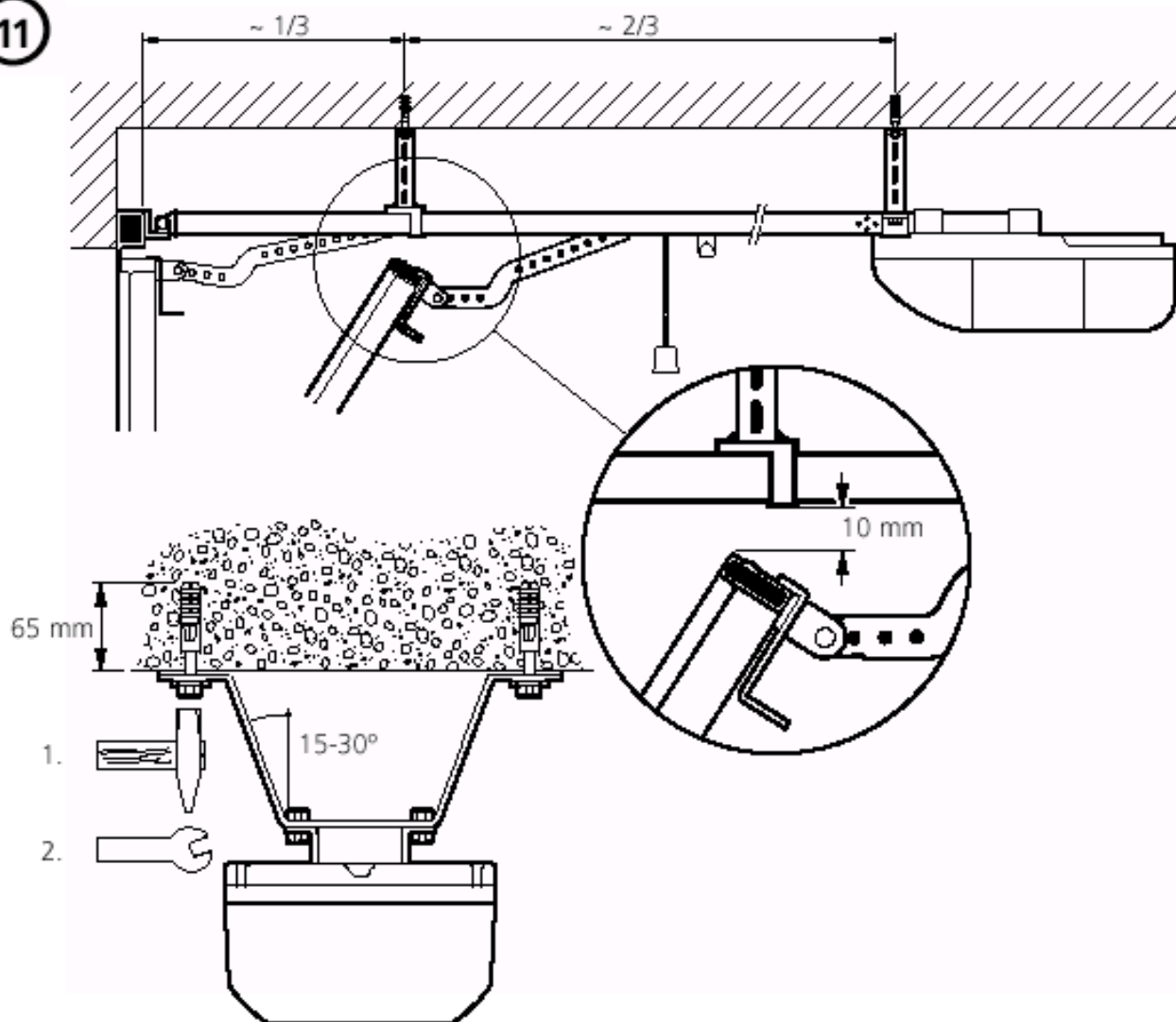




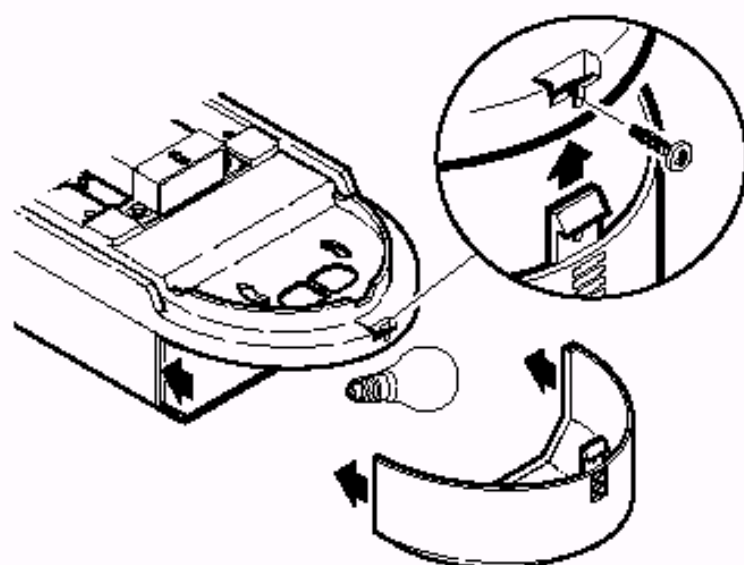
10



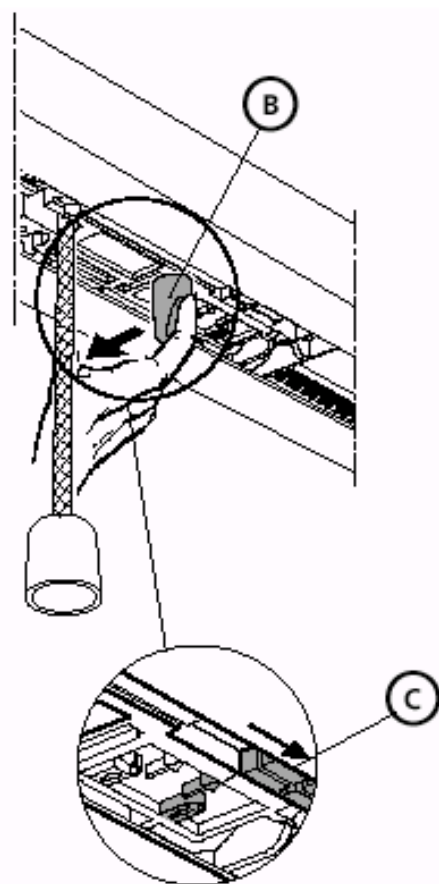
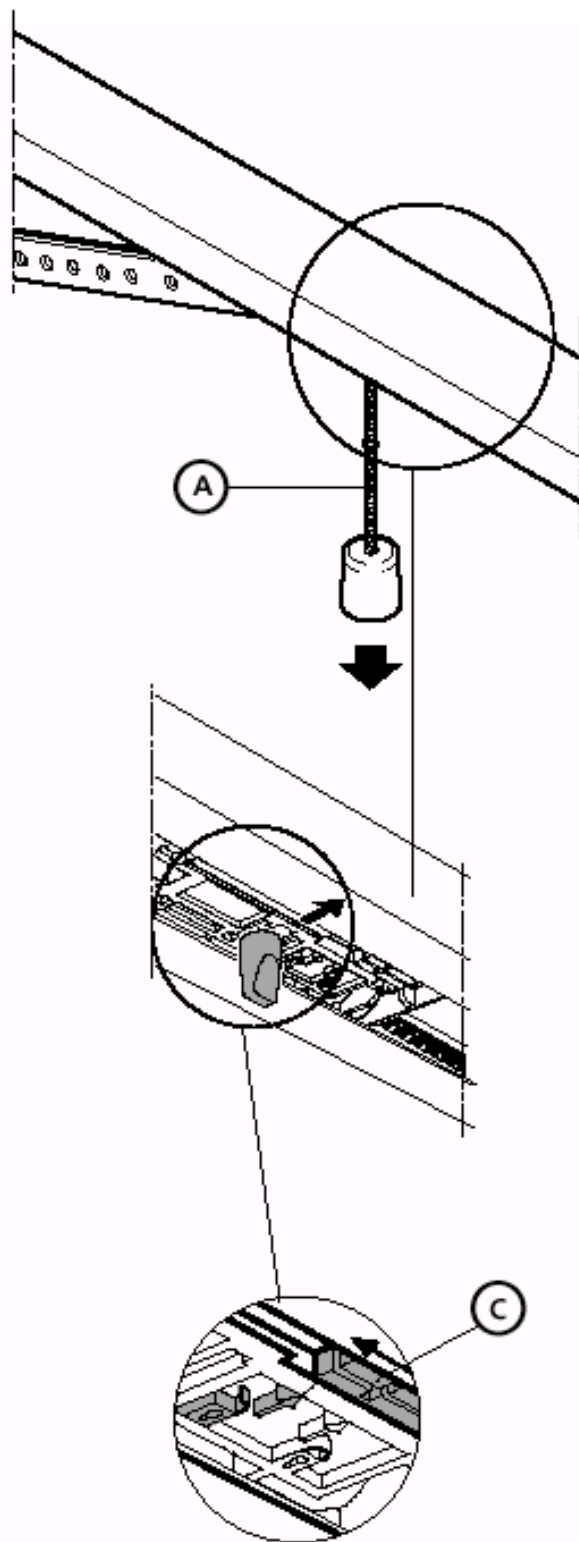
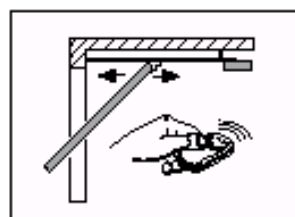
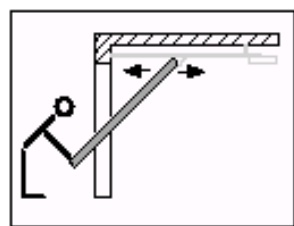
11



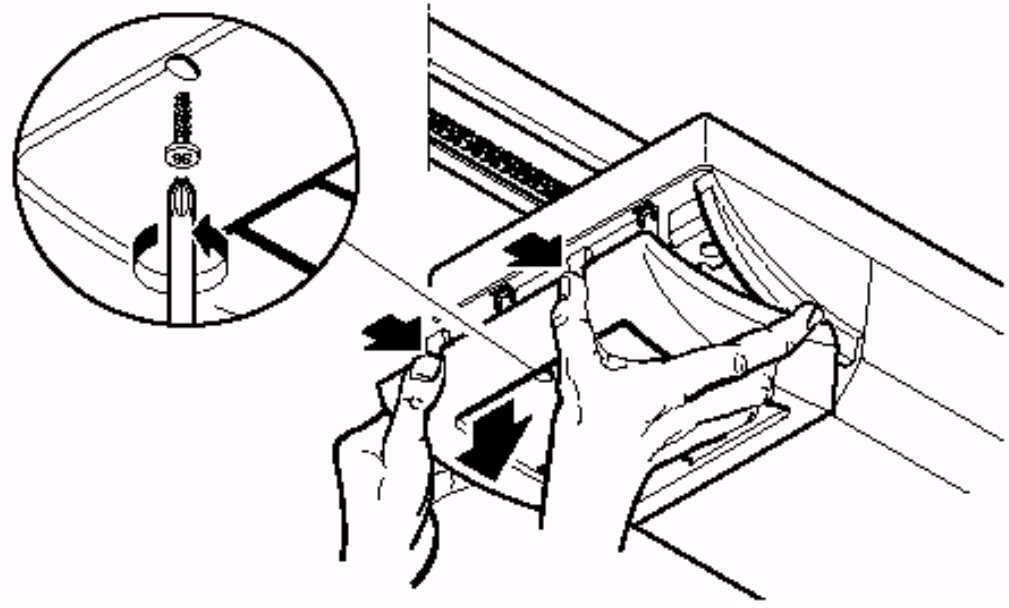
12



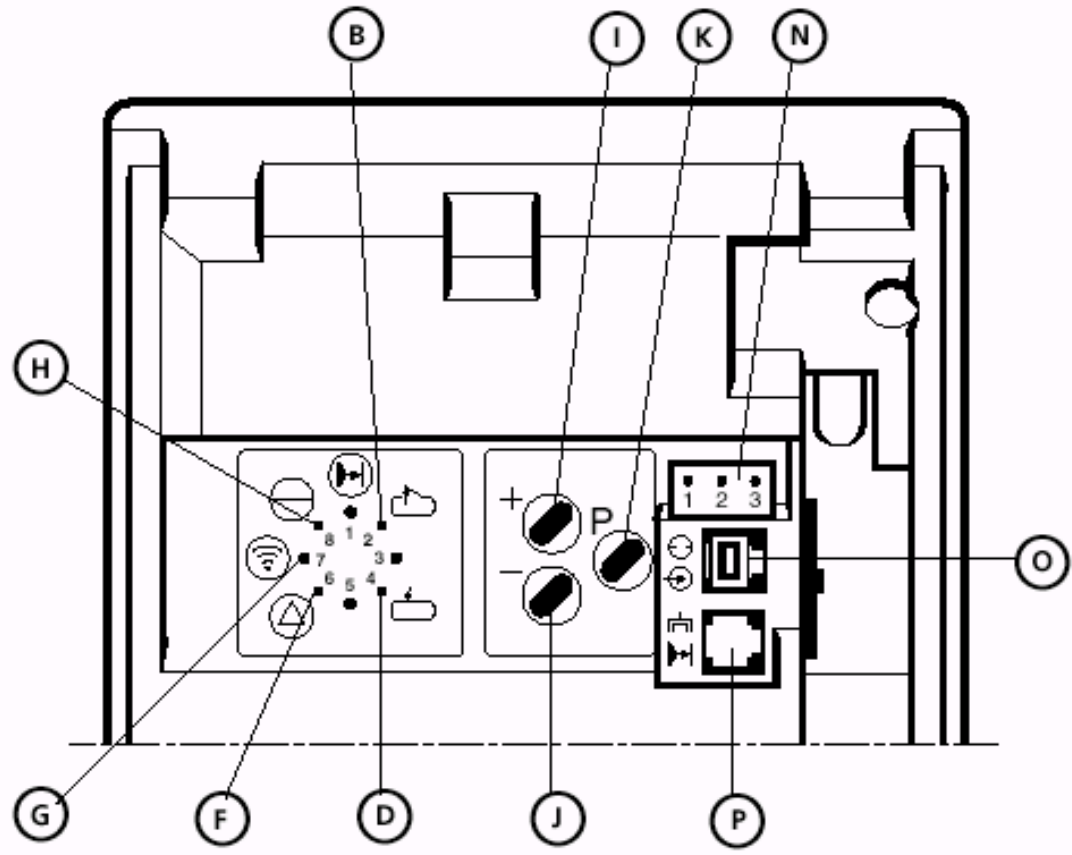
13



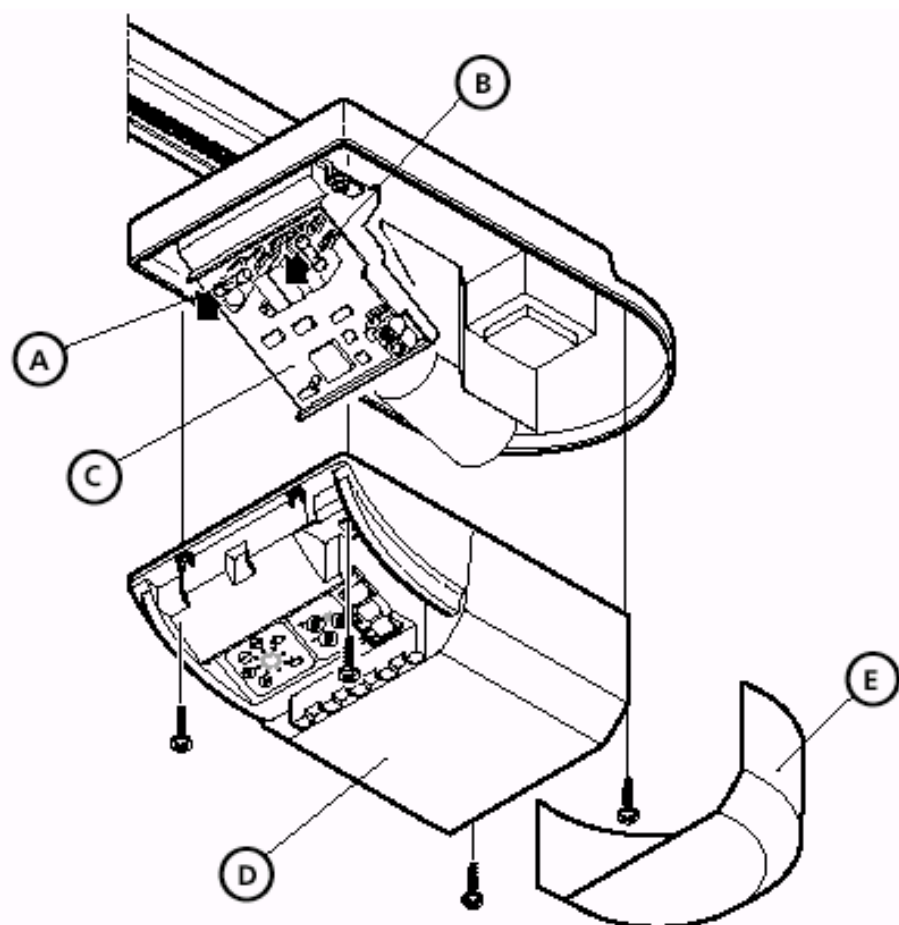
14



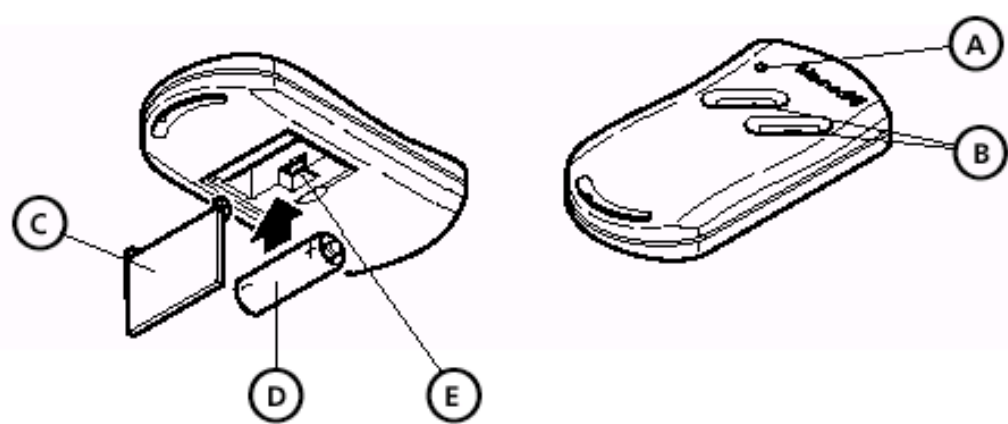
15



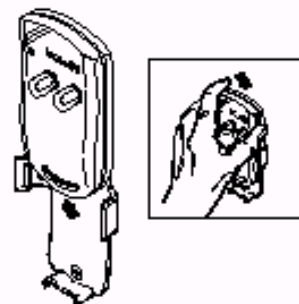
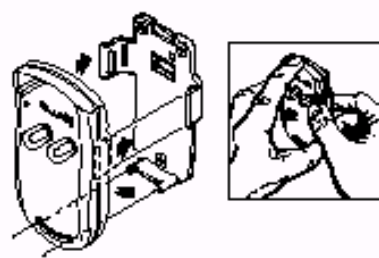
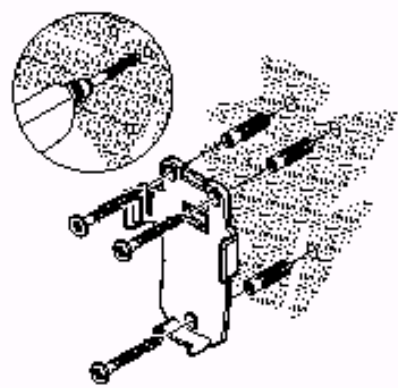
16



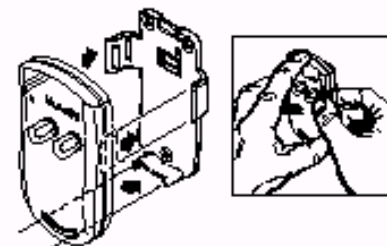
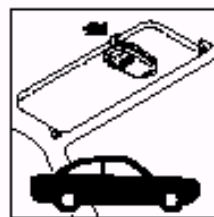
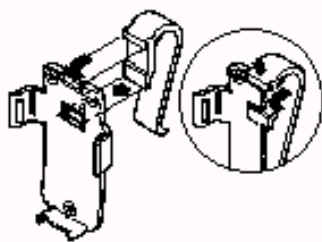
17



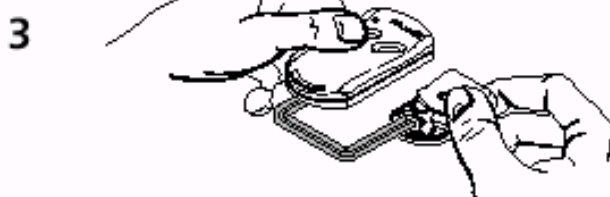
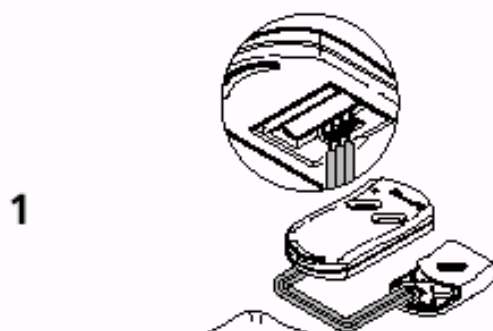
A



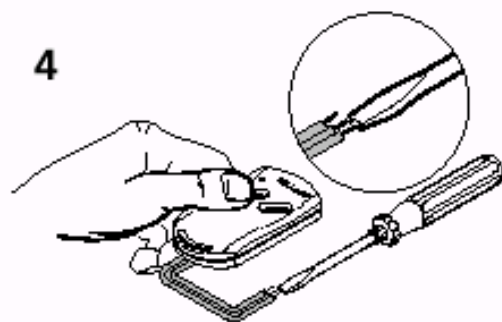
B



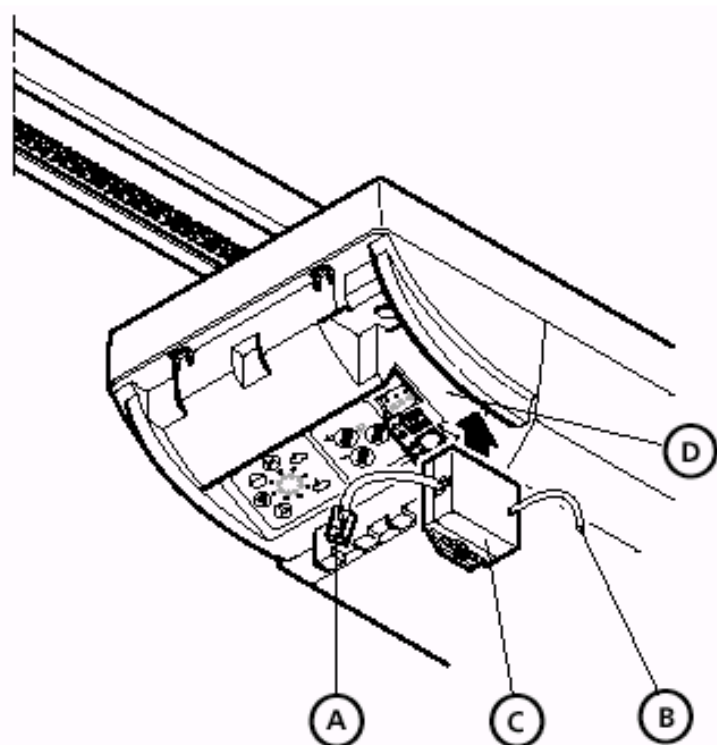
18



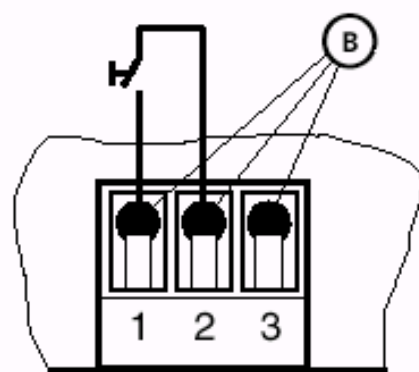
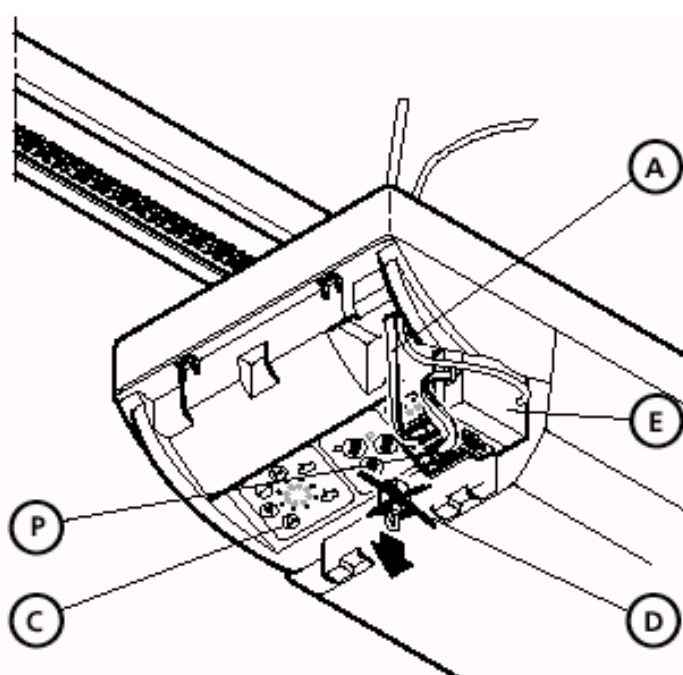
4



19



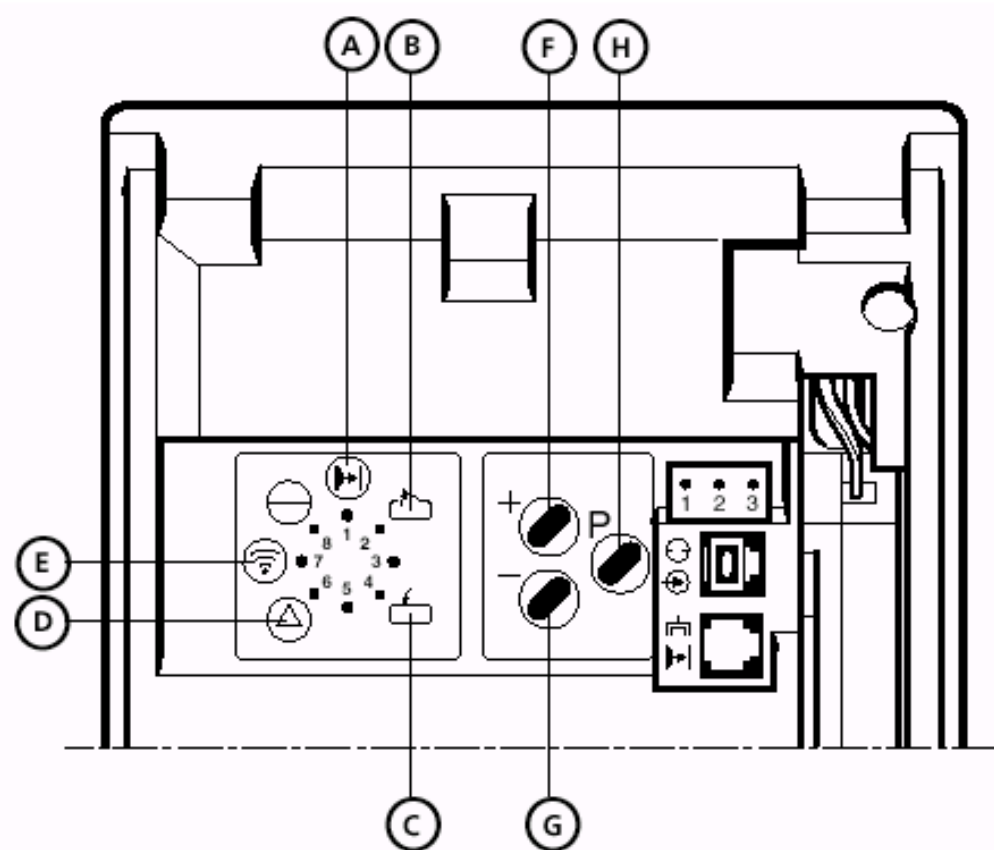
20



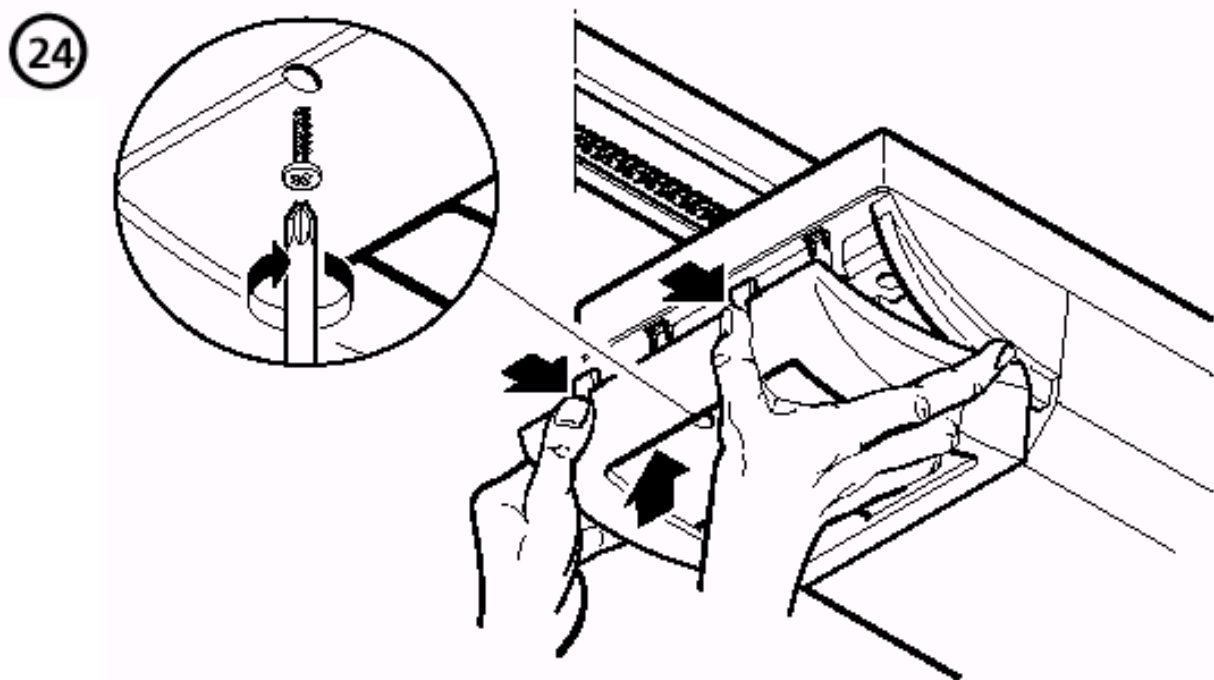
21



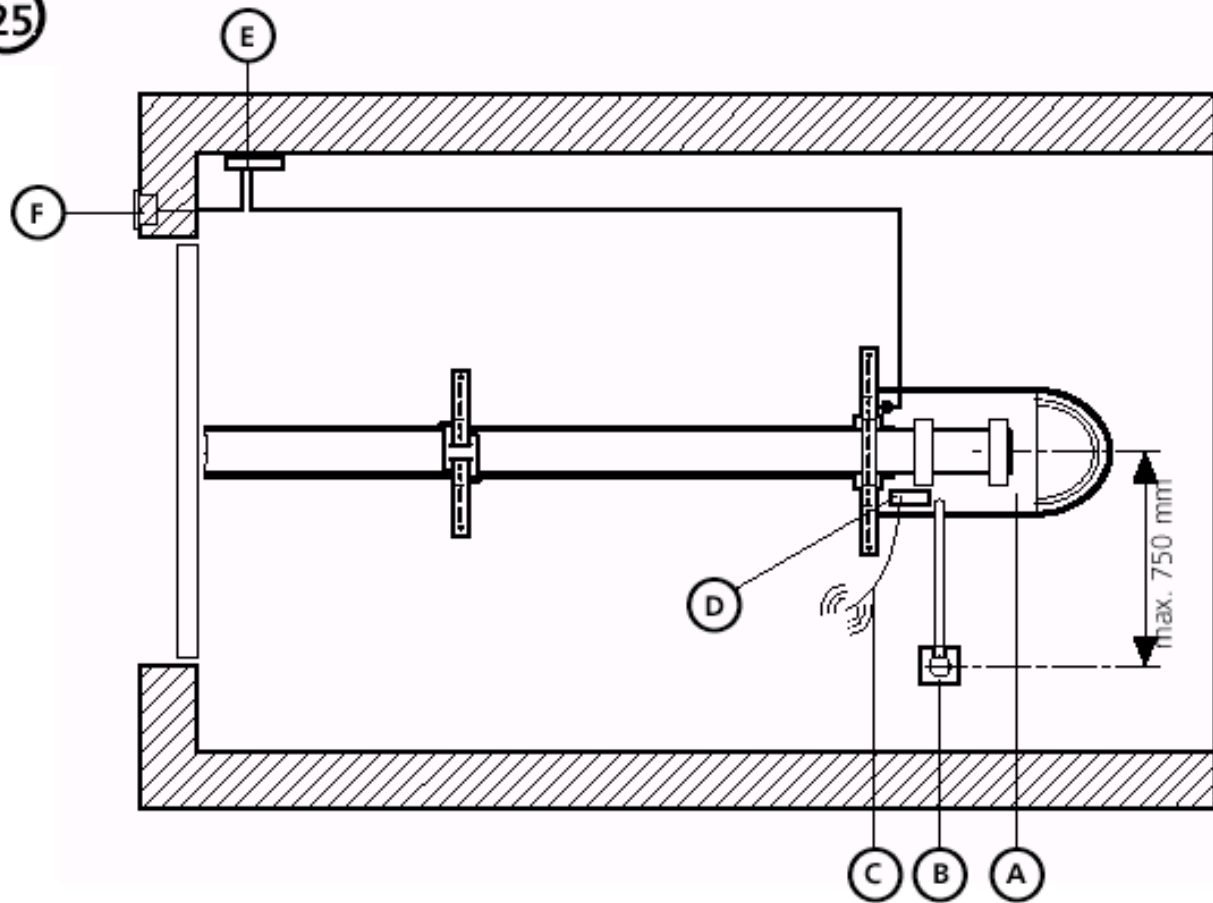
22



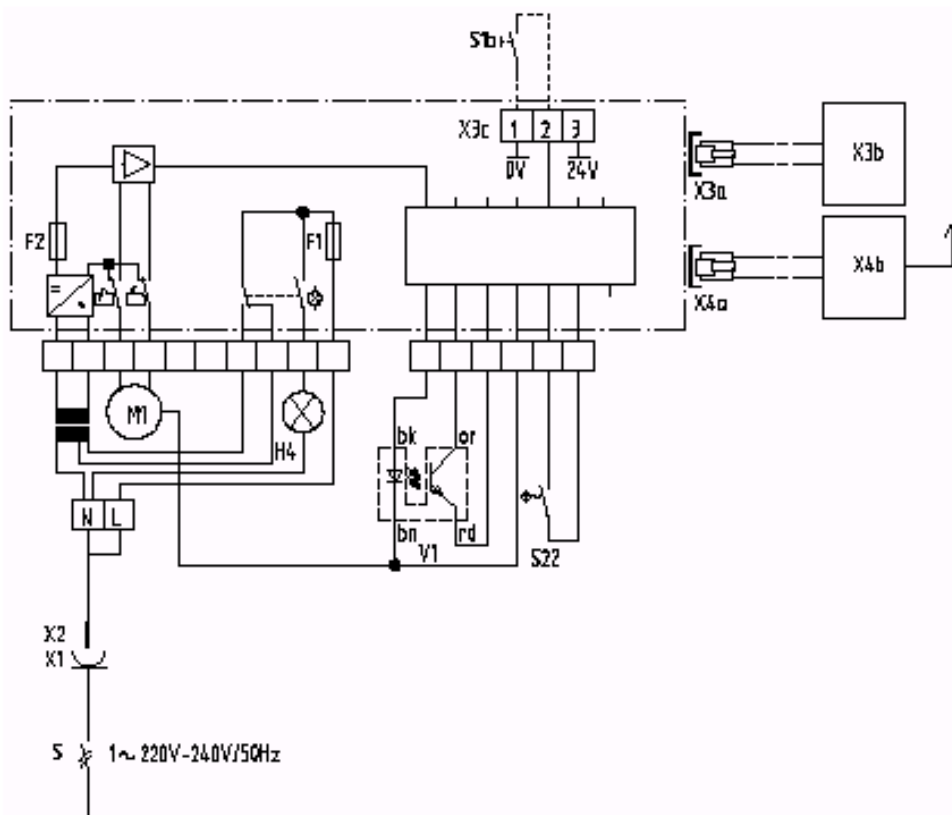
23 → 1



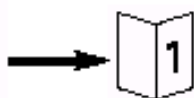
25



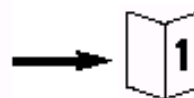
26



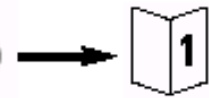
27



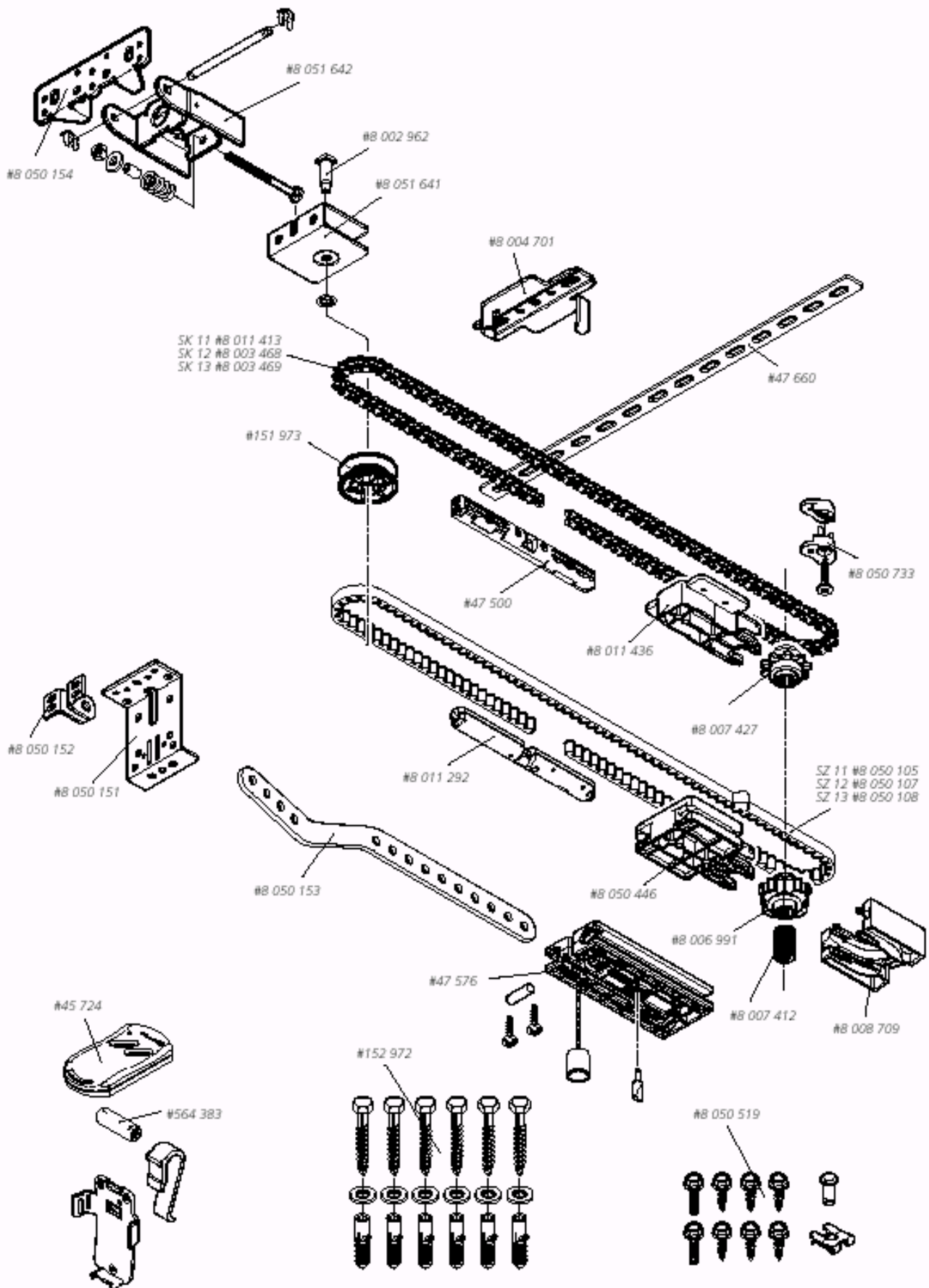
28



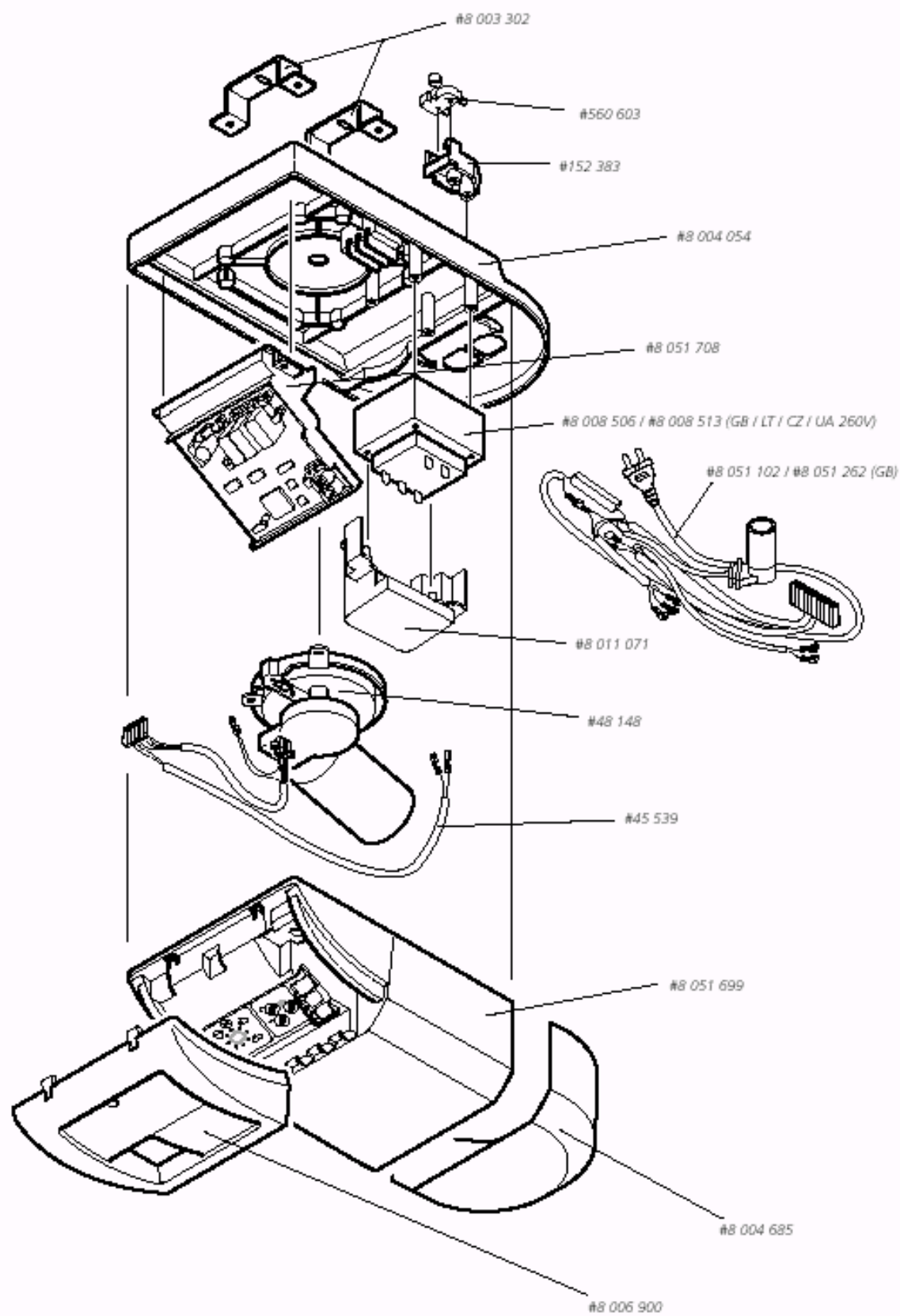
29



Comfort 220



Comfort 220



DEUTSCH	Urheberrechtlich geschützt. Nachdruck, auch auszugsweise, nur mit unserer Genehmigung. Änderungen, die dem technischen Fortschritt dienen, vorbehalten.
ENGLISH	Copyright. No part of this manual may be reproduced without our prior written approval. We reserve the right to alter details in the interests of progress.
FRANÇAIS	Copyright Toute reproduction même partielle est interdite sans notre autorisation. Tous changements de constructions permis par l'évolution des techniques réservés.
NEDERLANDS	Door de auteurswet beschermd. Niets uit deze uitgave mag worden verveelvoudigd en/of openbaar gemaakt door middel van druk, fotocopie, microfilm of op welke andere wijze dan ook zonder voorafgaande toestemming van de uitgever. Technische wijzigingen voorbehouden.
ITALIANO	Diritti d'autore riservati. Riproduzione, anche solo parziale, previa nostra autorizzazione. La Ditta si riserva la facoltà di apportare modifiche al prodotto che servano allo sviluppo tecnico.
ESPAÑOL	Copyright. Prohibida la reproducción íntegra o parcial sin nuestra autorización. Reservado el derecho a modificaciones en el interés del perfeccionamiento técnico.
PORTUGUES	Reservados os direitos de autor. Reprodução, mesmo parcialmente, só com a nossa autorização. Sujeito a alterações que sirvam a evolução técnica.
SVENSKA	Upphovsrättsskyddad. Eftertryck, även delvis, endast med vårt tillstånd. Med förbehåll för ändringar som tjänar den tekniska utvecklingen.
NORSK	Beskyttet opphavsrett. Ettertrykk - også i utdrag - bare med vår tillatelse. Endringer, som tjener den tekniske utviklingen, forbeholdes.
MAGYAR	Szerzői jogvédelem alatt. Utánnyomás, kivonatosan is, csak engedélyünkel. A műszaki fejlődést szolgáló módosítások jogát fenntartjuk magunknak.
SLOVENSKO	Vse avtorske pravice so zaščitene. Ponatis, tudi v izvlečkih, je možen samo z dovoljenjem Spremembe ki so namenjene tehničnemu izboljšanju so tudi pridržane.
ČESKY	Chráněno autorským právem. Reprodukování, i ve výtažcích, jen s naším svolením. Změny sloužící technickému pokroku vyhrazeny.
POLSKI	Prawa autorskie zastrzeżone. Kopiowanie, również fragmentów, tylko za zezwoleniem. Zastrzega się wprowadzanie zmian służących usprawnieniu technicznemu.
LIETUVIŲ KALBA	Autorines teisės apsaugotos. Kopijavimas, taip pat dalimis, tik gavus leidimą. Teisės, daryti techninius pakeitimus, rezervuotos.
РУССКИЙ	Авторские права защищены. Перепечатка, даже выборочная, только с нашего разрешения. Мы оставляем за собой право на внесение изменений, обусловленных техническим прогрессом.